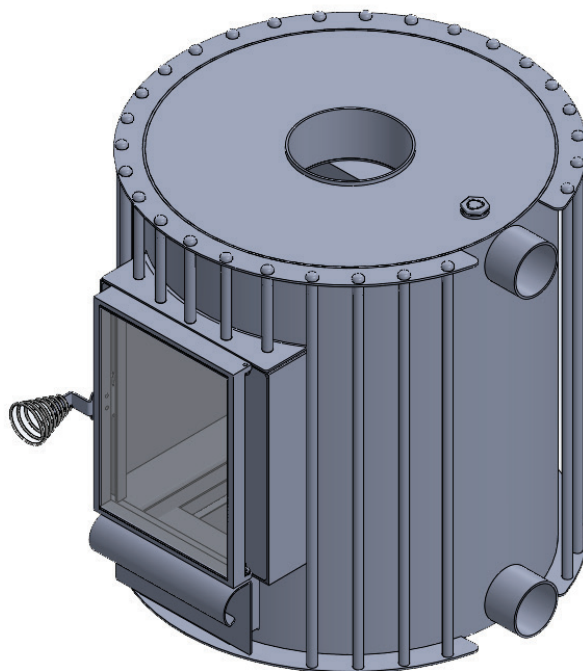


Harvia Legend Hot Tub Heater 3501

- FI** Harvia Legend kylpytynnyrikamiina
Asennus- ja käyttöohje
- SV** Harvia Legend utvändig kamin
Monterings- och bruksanvisning
- EN** Harvia Legend Hot Tub Heater
Instructions for Installation and Use
- DE** Harvia Legend-Außenofen
Anleitung für Montage und Gebrauch
- FR** Harvia Legend Poêle extérieur pour bains nordiques
Instructions d'installation et mode d'emploi
- RU** Harvia Legend Наружная печь
Инструкции по установке и эксплуатации
- NL** Harvia Legend externe hottubkachel
Montage- en gebruiksaanwijzing



Contents

page 3	FI	KÄYTTÖOHJEET
page 10	SE	BRUKSANVISNING
page 17	EN	INSTRUCTIONS FOR USE
page 24	DE	GEBRAUCHSANWEISUNGEN
page 32	FR	MODE D'EMPLOI
page 40	RU	РУКОВОДСТВО ПО ЭКСПЛУАТАЦИИ
page 48	NL	GEBRUIKSAANWIJZINGEN

KÄYTTÖOHJEET

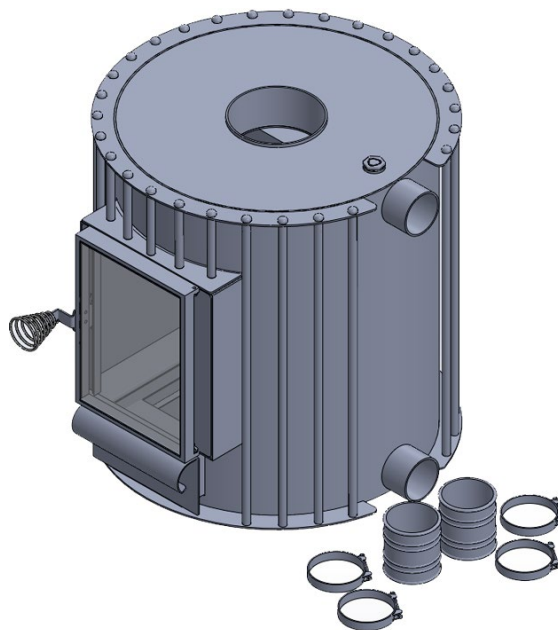
Harvia Legend kylpytynnyrikamiina

Paketin sisältö

- Merialumiininen Legend kamiina (AlMg3)
- Valurautainen rosti 1 kpl
- Tulipesäluukku
- Kuminen kiinnitysletku Ø75mm 2 kpl
- Letkukiristin Ø80-85mm 4 kpl
- Tämä käyttöohje
- Tuhkalaatikko

Tarvittavat työkalut

- 13mm lenkkiavain
- Saippua / silikonispray



HUOM! Minimitäyttö ennen sytytystä!

Katso sivu 6!

Tarkasta toimituksen sisältö viipymättä!
Tutustu huolella ja säilytä ohjeet tulevaisuutta varten.
Huom! minimitäyttö ennen sytytystä s. 6

ASENNUS

Kamiinan asennus tynnyriin vaihtelee tynnyrimallin mukaan. Kaikille malleille yhteistä on kamiinan kytkeminen altaaseen kumiputkilla ja letkukiristimillä. Korvien käyttö ja asennuskorkeus vaihtelevat.

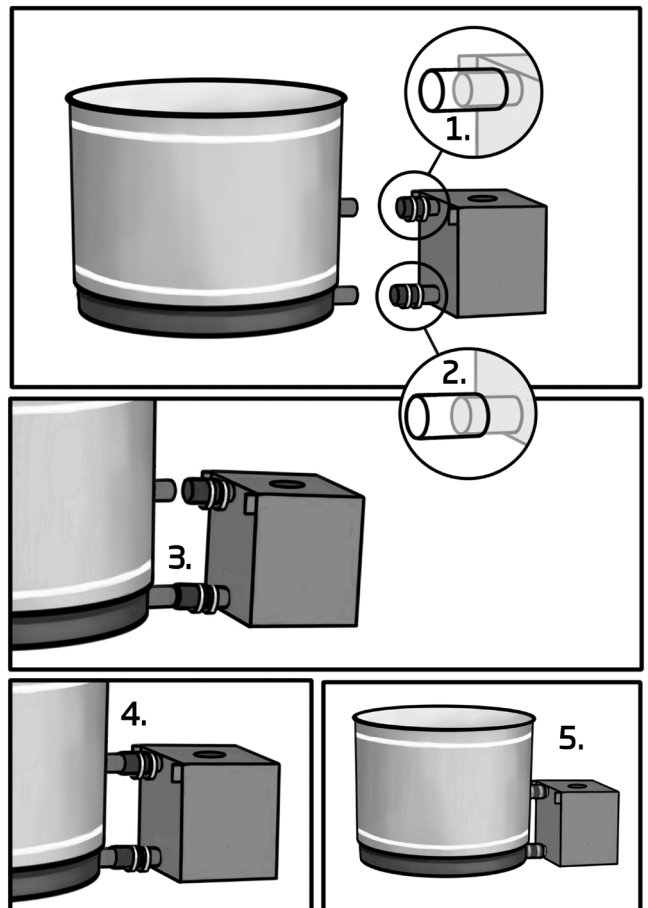
Kaikissa asennuksissa huomioitavaa:

- Kytkentään käytetyt kumiletkut tulee liukastaa sisäpinnoilta käyttämällä silikonisprayta tai muuta liukastetta kuten saippuaa. Näin kytkentäletkut luistavat paremmin paikalleen.
- Kytkentäletkut asennetaan ensin kamiinaan paikalleen.
- Tarkasta etteivät kytkentäletkut ole rypyssä ennen niiden kiristystä.
- Tarkasta että kamiina on vaakasuorassa tai hieman kallellaan kohti allasta, jotta vesi poistuu altaaseen tyhjennettäessä.

Seuraavassa on kuvattu tarkemmin asennukset eri tynnyreihin.

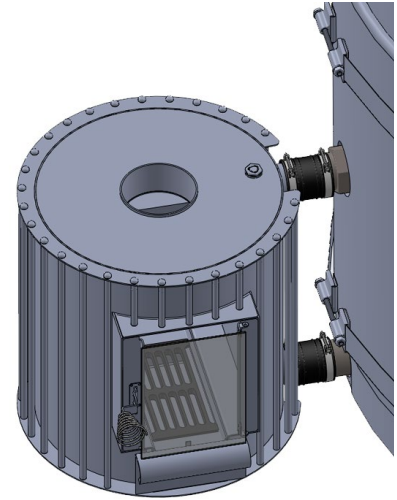
KAMIINAN KIINNITYS VAIHEITTAIN:

1. Kiinnitä ylempi kumiputki kiinni kamiinaan ja kiristä kamiinan puoleinen letkukiristin paikalleen.
2. Laita alempi kumiputki kiinni kamiinaan, mutta jätä se vielä löysäksi ja jätä kumiputki vielä lähemmäksi reunaa.
3. Työnnä alempi putki ensin kiinni tynnyriin.
4. Sitten kiinnitä ylempi putki.
5. Lopuksi kiristä kaikki letkukiristimet tiukasti kiinni.



Asennus muovialtisiin

Muovitynnynriin kiinnitettävä kamiina kytketään kumiletkuilla tynnyrissä oleviin muovisiin Ø75mm putkiin. Tässä kytkennässä kamiina tulee asentaa samalle tasolle tynnyrin kanssa, jolloin molempien pohjat ovat maakosketuksessa, eikä kamiina roiku tyhjän päällä. Jossain allasmalleissa tämä edellyttää korokepalkan lisäämistä kamiinan alle (esim. betonilaatta / tiili.) Kuvassa vasemmalla muovitynnynriin kiinnityspotket ja poisto.



Asennus kauemmas altaasta

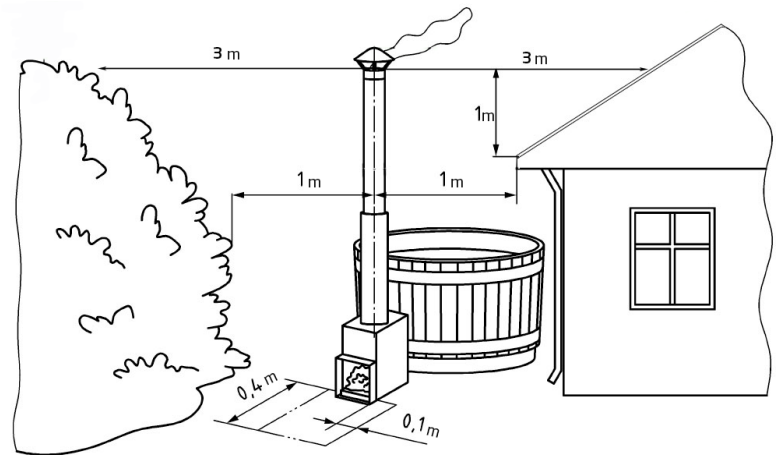
Kamiinaa ei suositella asennettavaksi kauemmas altaasta. Mikäli kuitenkin suunnittelet kamiinan asentamista kauemmaksi altaasta, tulee hankkia erikseen myytävä 1m jatkoputkisarja, jossa on väliputket ja lisä-klemmareita sekä kumiputket. Siitä voi katkaista sopivan pituiset jatkot. Tällöin kamiinan pitää olla samalla tasolla tai alempana kuin allas, jotta veden normaali lämpökierto toimii.

Huomaa, että alemmas asennettu kamiina ei tyhjene kunnolla josta seuraa jäätymisvaara talvella. Mikäli kamiina on kytketty kauemmas, tule kamiina olla tuettu pohjastaan.

PALOTURVALLISUUS

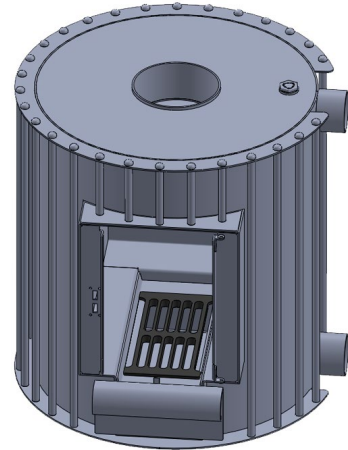
Mikäli allas sijoitetaan lähelle rakennuksia, esim. terrassin reunaan, on tarkistettava, että savupiippu on riittävän kaukana kaikista palavista rakenteista. Etäisyys on muistettava tarkistaa sekä sivu- että korkeussuunnassa, jotta syttymisvaaraa ei ole. Paikalliset asetukset voivat vaihdella.

Normaalin tulipesän kamiinoissa pitää huomioida myös pesän edustan paloturvallisuus, eli tulipesän edessä ei saa olla helposti syttyvää materiaalia, käytännössä edessä tulee olla kuvan mukainen alue palamatonta materiaalia, kuten betonia, hiekkaa tai metallilevyä.

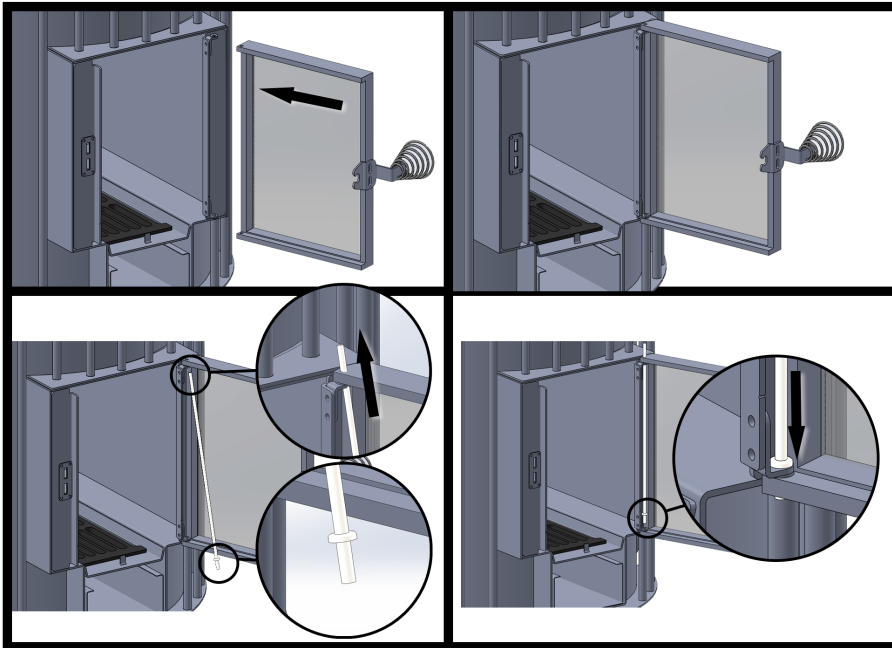


Arina

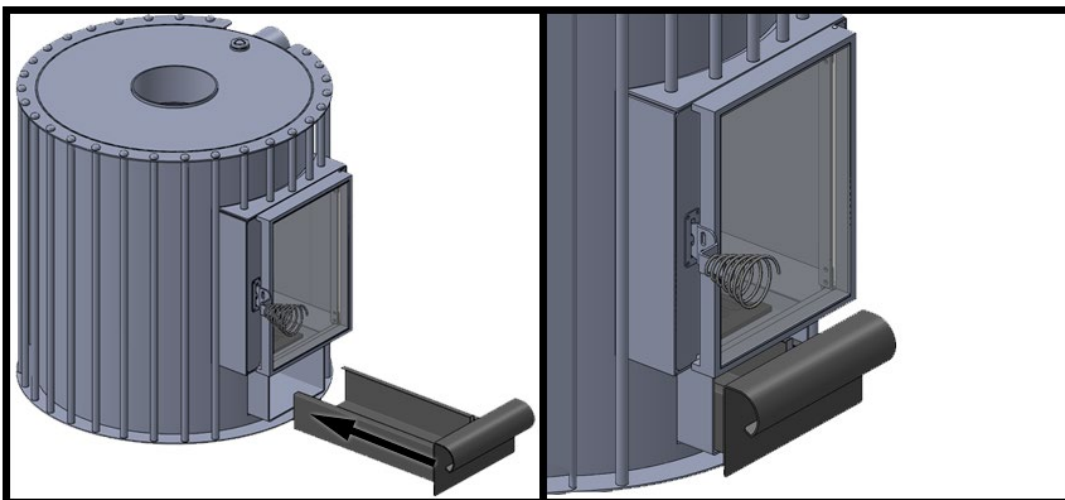
Legend kamiinaan tulee yksi ritiläarina. Kamiinaa ei saa käyttää ilman tätä osaa. Huomaa, että arinat ovat kuluvia osia jotka vääntyilevät ja muuttavat muotoaan käytössä. Niiden tilalle voit tarvittaessa hankkia varaosina uudet (kuva oikealla).



Luukku

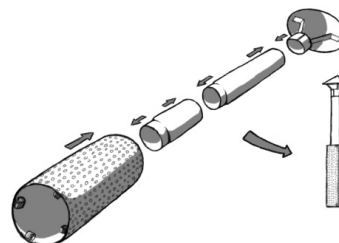


Tuhkalaatikko



Savuhormi

Soveltuvan happoteräksisten savupiippujen halkaisija on 150 mm. Piipun supistettu pää sopii kamiinaan sisään. Piippuja myydään erikseen ja niitä löytyy 50 ja 100cm pituisissa osissa. Lisäksi on saatavilla säädettäviä mutkakappaleita ja piipun alaosaan kosketussuoja joka on pituudeltaan 100cm. Suosittelemme kamiinaan piippupakettia, jossa on 200cm piippu + lämpösuoja ja hattu. Lisäksi on saatavilla kipinäsuojallisia piippuhattuja.



Mahdollisesti hankittu savupiippupaketti toimitetaan erillisessä laatikossa ja se koostuu neljästä osasta (kuva oikealla), ja se pitää koota.

Poista lämpösuojuksesta suojamuovi ja aseta koottu piippu kaminan piippulähtöön supistettu pää edellä.

Ole varovainen, piippuosien reunat ovat hyvin teräviä!

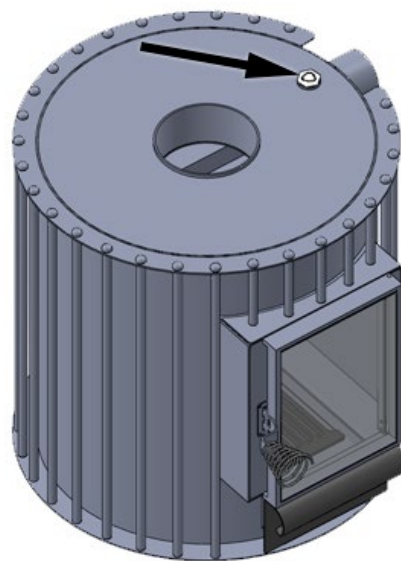
Magnesiumanoditanko

Magnesium toimii anodina eli magnesium syöpyy ennen kamiinan alumiinivaippaa antaen kamiinalle suojan korroosiota vastaan.

Magnesiumtanko tulisi vaihtaa vuosittain tai kun se on selvästi syöpynyt. Jos puikkoa ei vaihdeta ajallaan, raukeaa kamiinan takuu syöpymisen osalta.

Vaihto-ohjeet löytyvät vaihtotangon pakkauksesta.

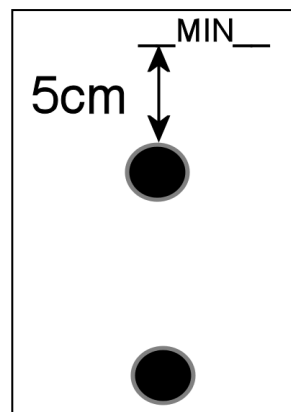
Huom! Tarkista tangon kierteen vesitiiviys ennen lämmittämistä. Jos kamiina vuotaa kierteestä, tarkasta tiiviste ja kiristys.



KÄYTTÖ

VAROITUS!

Kamiinaa ei saa koskaan sytyttää altaan ollessa tyhjä tai vajaasti täytetty! Vajaan altaan lämmittäminen johtaa aina kamiinan sulamiseen! Allas on aina täytettävä vähintään 5 cm kamiinan ylempien vesiputkien yläpuolelle ennen tulen sytyttämistä kamiinaan (katso kuva).



Tarkista altaanvesimäärä aina ennen sytytystä!

Allasta ei saa alkaa tyhjentää ennen kuin tuli on kokonaan sammunut kamiinasta ja hiillos hiipunut. Vajaan altaan lämmittäminen johtaa aina kamiinan sulamiseen!

Täytettyä kamiinaa ei saa päästää jäätymään talvella. Tyhjennä allas tai huolehdi riittävästä lämmityksestä.

Kamiinaa ei saa kytkeä kiertovesipumppuun, se ei kestä muodostuvaa painetta, koska on suunniteltu vain painovoimaiselle kierrolle.

Muuta huomioitavaa

Ennen ensimmäistä käyttökertaa, kannattaa kamiina huuhdella päästämällä vettä yläputkesta sisään. Kamiinasta mahdollisesti ulos tulevat roskat tulee kerätä pois. Täyttäessäsi allasta ensimmäisen kerran, tarkasta myös liittämiseen käytettyjen kumiletkujen tiiviys ja säädä tarvittaessa.

Käytettäessä sytytysnestettä, toimi nesteen käyttöohjeiden mukaan. Älä koskaan käytä sytytykseen muita kuin siihen tarkoitettuja nesteitä. Suosittelemme sytytykseen sytytyspaloja esim. Burner-parafiinipusseja.

Älä lämmitä vettä liian kuumaksi, suositeltava kylpyveden lämpö on max. +37 °C.

Tyhjennä tuhkat kamiinasta jokaisen lämmityskerran jälkeen, jotta rostit eivät pala ennenaikaisesti ja veto on hyvä.

Kamiinan polttoaineeksi tulee käyttää ainoastaan pieneksi pilkottuja kuivia polttopuita. Isojen ja kosteiden puiden käyttö saattaa helposti kaksinkertaistaa lämmitysajan. Emme suosittele tervalepän käyttöä polttopuuna, sillä se aiheuttaa normaalia enemmän ja tarttuvampaa nokeutumista.

Jotta kamiinasta saadaan luvattu teho, tulee pesässä pitää kunnollista isoa tulta ja lisätä puita riittävän usein, jotta tuli pysyy jatkuvasti yllä. Liian pienellä tulella lämmitysaika venyy huomattavasti.

Käytettäessä polttopuuna kovapuulajeja, kuten tammea, tulee pesään hankkia erikseen myytävä happoteräksinen tuhkalaatikko, joka suojaa kamiinan pesän pohjaa kovapuiden happamalta tuhkalta ja sen aiheuttamalta syöpymiseltä.

Kamiinan maalipintaan saattaa jäädä jälkiä esim. juomalaseista, allaskemikaalipurkeista, kemikaaliannostelijoista ja joskus jopa kalsiumpitoisesta vedestä. Joten älä käytä kamiinaa laskutasona.

Puhtaus ja kemikaalit

Huolehdi altaan puhtaudesta ja hygieniasta pesemällä ja kuivaamalla se huolellisesti ja riittävän usein. Peseminen voidaan suorittaa esimerkiksi Kirami Biopesuaineella tai mäntysuovalla sopivaa harjaa käyttäen. Julkisessa käytössä on käytettävä bakteereita tappavia kemikaaleja eli käytännössä klooria. Kotikäyttöön on saatavilla myös kloorille vaihtoehtoiset happipohjaiset kemikaalit, jotka soveltuvat pienten altaiden desinfiointiin. Kemikaalien annosteluohjeet, löytyvät niiden pakkauksista ja niitä tulee noudattaa tarkasti. Ylisuuret annostukset saattavat aiheuttaa tynnyrin osien syöpymistä. **HUOM!** Kemikaaleja käytettäessä, tulee veden pH arvoa aina seurata, ja pitää se annetuissa rajoissa eli 7,0-7,6. Kemikaaleja käyttäessä pH yleensä putoaa, mikä saattaa syövyttää tynnyrin osia. Triklooripohjaisten tai muiden yhdistelmätablettien käyttö altaissa kielletty, pois lukien 20g tabletit, joilla pitoisuudet eivät nouse liian korkeiksi. Tabletit tulee aina liuottaa annostelijassa, eikä koskaan laittaa altaan pohjalle. **Käytä vain valmistajan suosittelemia kemikaaleja.**

TAKUU

Myönämme tuotteillemme 24 kuukauden takuun materiaali- ja valmistusvirheille. Takuu on voimassa kun käyttäjä on tutustunut tuotteen käyttöohjeisiin ja noudattaa niitä.

HUOM! Yllämainitusta poikkeaa kaupallisiin tarkoituksiin käytettäville tuotteille myönnetty 6 kuukauden takuaika.

- Takuu ei koske normaalia käytöstä aiheutunutta kulumista, kuten vääntyneitä, ruostuvia tai puhki palaneita arinoita ja tulilevyjä.
- Takuu ei myöskään korvaa käyttövirheistä aiheutuneita vaurioita.
- Takuu ei korvaa mitään pakkasen aiheuttamia vaurioita, koska ne voidaan välttää oikealla käytöllä.
- Takuu ei koske virheellisistä kemikaalien käytöstä aiheutuvista mahdollista syöpymistä. Erityisesti pH arvo tulee pitää kohdalla ja kemikaalien annostukset eivät saa olla liian suuria. Altaassa ei saa käyttää automaattisia kemikaalien annostelulaitteita tms.
- Takuu ei koske maalipintaan mahdollisesti käytössä muodostuvia tahroja.
- Takuu ei kata mitään välillisiä kuluja, esim. terassin rakentamisia tai purkuja.
- Ota takuuasioissa heti yhteyttä tuotteen myyjään. Itsenäiset tuotteen korjausyritykset johtavat takuun raukeamiseen.

TUOTTEEN HÄVITTÄMINEN

Tuotteen metalliset osat tulee viedä metallinkierrätykseen ja puuosat voidaan

hävittää polttamalla. Muut osat kuuluvat sekajätteeseen.

Pidätämme oikeudet muutoksiin tuotteessa ilman erillistä ilmoitusta. Mikäli tämä ohje on toimitettu jonkun kolmannen osapuolen kylpyaltaan ohessa, Kirami ei vastaa altaaseen liittyvistä asioista.

BRUKSANVISNING

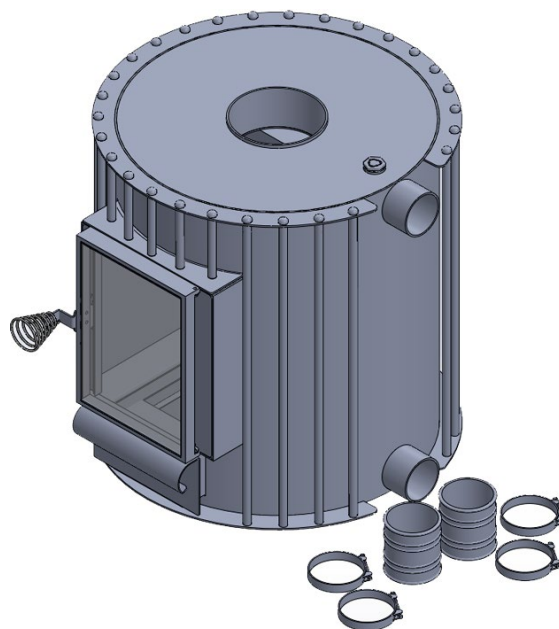
Harvia Legend Utvändig kamin

Paketet innehåller

- Legend kamin i marinaluminium (AlMg3)
- Roster av gjutjärn 1 st
- Kaminlucka
- Gummislang för kaminmontering Ø 75 mm 2 st
- Slangklämma Ø 80-85 mm 4 st
- Denna bruksanvisning
- Asklåda

Behov av verktyg

- 13mm fast nyckel
- Silikonspray / tvål



OBS! Minimum vattennivå före eldning!

Se sida 6!

Kontrollera leveransens innehåll utan dröjsmål!

Läs genom och spara detta manual för framtida bruk.

OBS! Minimum vattennivå före eldning!

MONTERING

Montering varierar från modell till modell. Gemensamt för alla modeller är att man kopplar ihop kaminen med tunnan med hjälp av gummislangar och slangklämmor. Användning av fästörön samt monteringshöjd varierar.

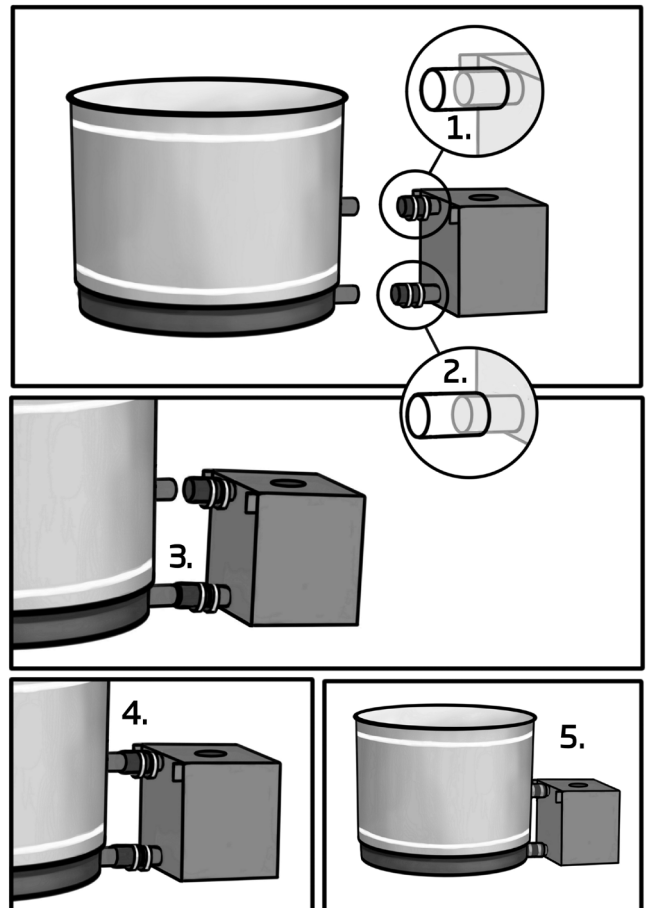
Att observera vid montering av alla modeller:

- Använd ett neutralt glidmedel såsom tvål för lättare montering av gummislangar.
- Gummislangarna monteras först på kaminen.
- Kontrollera att gummislangar sitter rakt och slätt på röret innan du spänner klämman.
- För att kaminen skall sitta rakt, kontrollera avståndet från tunnan på båda sidor.
- Kontrollera att kaminen står vågrätt eller lite lutad mot tunnan, för att den ska tömmas helt när tunnan tömmas.

Se nedan noggrannare beskrivningar.

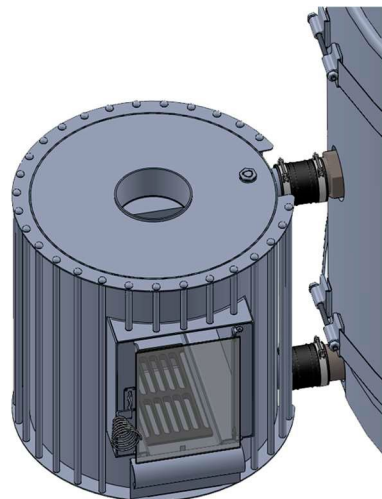
MONTERING AV KAMINEN STEG FÖR STEG

1. Fäst det övre gummiröret i kaminen och dra åt rörklämman på kaminsidans del.
2. Fäst det nedre gummiröret i kaminen, men låt det ligga kvar löst vid kanten.
3. Skjut först det nedre röret fast i tunnan.
4. Fäst sedan det övre röret.
5. Dra till sist åt alla rörklämmor ordentligt.



Montering i Kirami plast tunnor

Kamin i plasttunnan kopplas ihop med tunnans plaströr med hjälp av två gummislanger. Kamin ska ligga i samma nivå med tunnans botten, så att både kamin och tunnans botten tar i mark, och kamin hänger ej i luften. På några tunnmodeller betyder det att man ska lägga någonting extra material under kaminen såsom tegel. På bild till vänster plasttunnans kopplingsrör. På bild till höger, Legend monterad på plasttunna



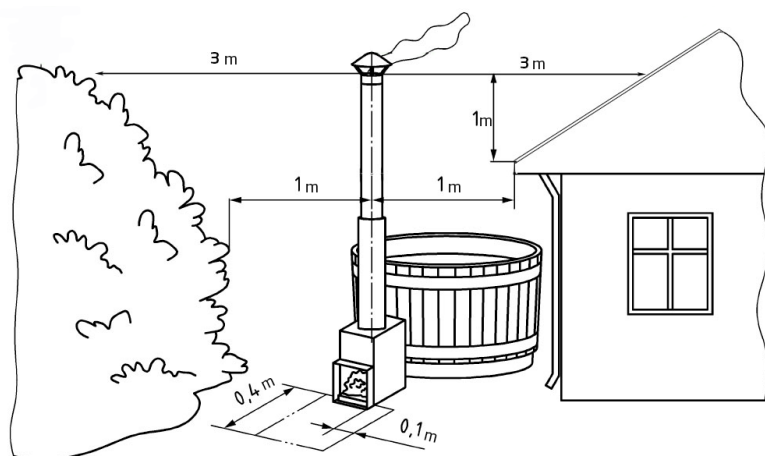
Montering längre bort från tunnans

Kaminen rekommenderas ej att monteras längre från tunnans. Om du ändå planerar att montera kaminen på avstånd, behöver du en rörförlängningsserie (beställs separat), bestående av mellanrör, extra slangklämmor samt gummirör. I detta fall ska kaminen monteras på samma nivå eller lägre än tunnans, för att säkerställa normal värmecirkulation. Observera, att en kamin som monterats på en lägre nivå inte töms ordentligt, vilket medför risk för frysning på vintern. Om kaminen monteras på avstånd skall den vara stöttad underifrån.

BRANDSÄKERHET

Om man installerar tunnans nära byggnader måste man se till att skorstenen är tillräckligt långt ifrån brinnande material. Kontrollera avståndet både sid och höjdedes. Lokala bestämmelser kan variera.

Ta även hänsyn till brandsäkerhet framför kaminen. Framför kaminen bör ej finnas brännbart material. Installera framför kaminen en platta i obrännbart material såsom betong eller plåt enligt bilden på sidan.



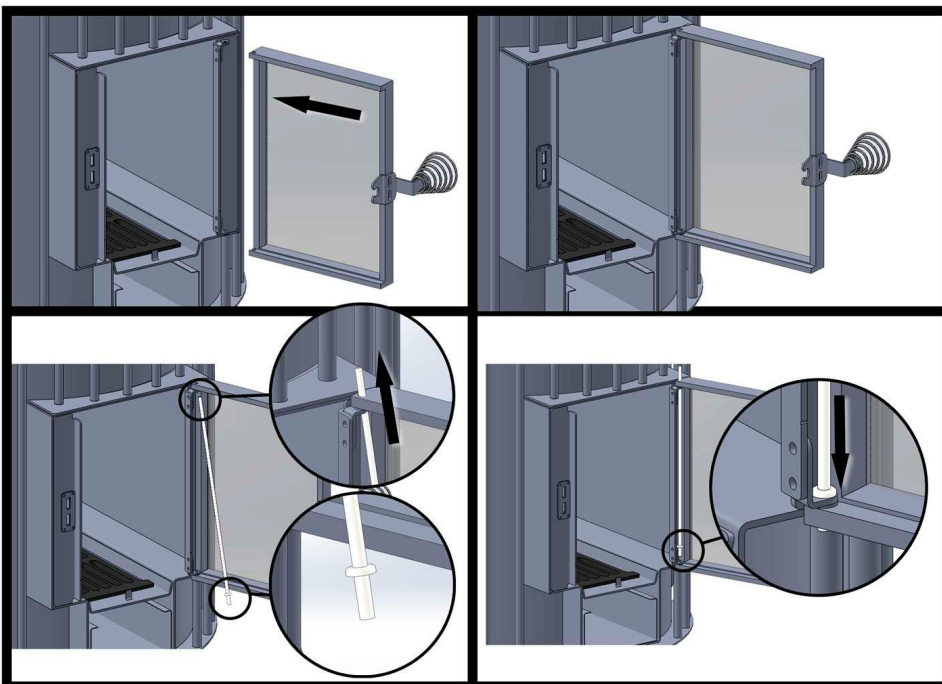
Roster

Till Legend kaminen kommer en rostgaller. Kaminen får ej användas utan denna del.

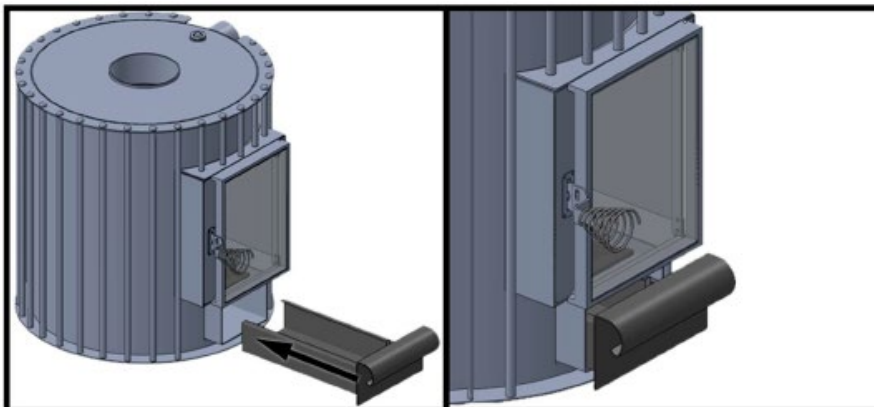
OBS! Rostern är en del som slits när den är i bruk och kan därför ändra på sin form. Vid behov kan dessa delar ersättas med nya.



Kaminlucka



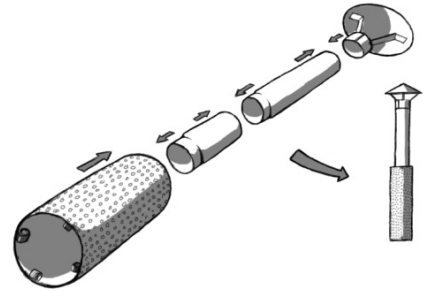
Asklåda



Rökrör

För kaminen passande 150 mm syrafast rökrör. Den smalare änden av rökröret passar i kaminen. Rör säljes separat och finns i längderna 25, 50 samt 100 cm. Dessutom finns det justerbara vinklar samt värmeskydd som är 100 cm långt. Vi rekommenderar ett rökrörspaket, vilket innehåller 200 cm rör + värmeskydd + kinahatt. Dessutom finns det gnistskydd som tillval.

Rökröret levereras i separat förpackning och det består av fyra delar (bilden till höger), som måste monteras ihop. Avlägsna skyddsplasten från värmeskyddet och placera det monterade rökröret i kaminens rökrörsanslutning med den smalare ändan före.



Var försiktig, rökrörets delar har mycket vassa kanter, använd skyddshandskar.

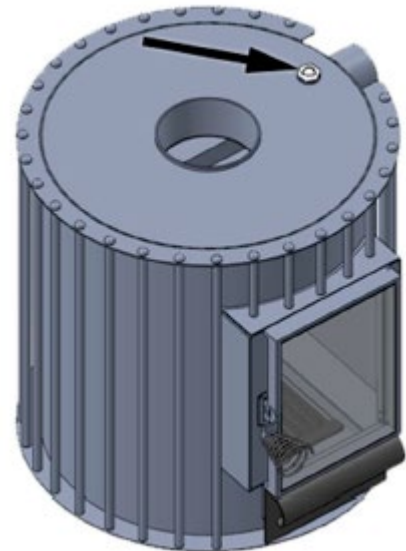
Magnesiumanodstav

Magnesium fungerar som en anod, vilket innebär att magnesiumet korroderar innan kaminens aluminium börjar korrodera.

Magnesiumstaven ska bytas ut med ett års mellanrum eller när den har nöjts. Om staven inte byts ut i tid förfaller kaminens garanti när det gäller oxideringen.

Anvisningar på hur man byter staven hittas på bytesstavens paket.

Obs! Kontrollera att fogen är vattentät innan du värmer kaminen. Om kaminen läcker vid fogen ska du spänna den mer och även kontrollera att tätningen är på plats.



BRUK

OBS!!!

Man får aldrig tända eld i kaminen medan tunnan är tom eller om min. vattennivån inte är nådd än! Att elda kaminen med för lite vatten leder till att kaminen smälter sönder!

Kontrollera alltid vattenmängden i bassängen innan kaminen tänds!

Tunnan ska alltid vara vattenfylld minst 5 cm över översta cirkulationsröret innan man tänder eld i kaminen (Se bild till höger).

Töm aldrig tunnan innan elden och glöden har slocknat helt i kaminen. Att elda kaminen med för lite vatten leder till att kaminen smälter sönder!

Vattenfylld kamin får ej frysa på vintern. Töm tunnan eller eld kaminen för att undvika frostsador.

Kaminen får ej kopplas till en cirkulationspump, eftersom den inte tål tryck.

Före första användning är det bra att skölja ur kaminen genom att spruta vatten in i kaminen genom det övre cirkulationshålet. Det som kommer ut ur kaminen kan du torka bort från tunnan med en trasa. När du fyller på tunnan, kontrollera alla genomföringar och gummirör mot läckage och dra efter vid behov.

Om du använder tändvätska, följ tillverkarens anvisningar. Använd aldrig tändvätskor som ej är avsedda för detta ändamål. Vi rekommenderar att använda till exempel Burner-paraffinpåsar.

Värm inte vattnet i tunnan för mycket. Högsta rekommenderade temperatur är +37°C.

Töm aska efter varje uppvärmningstillfälle, för att rosterna ska hålla så länge som möjligt.

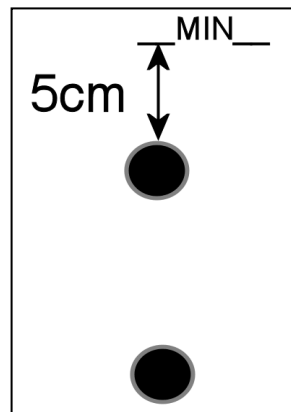
Som bränsle till kaminen duger endast fint kluven torr ved. Att använda stor fuktig ved kan lätt fördubbla uppvärmningstiden. Vi rekommenderar att inte använda klibbal som ved, för den orsakar kraftig nedsmutsning av kaminen.

Att använda utvändigt kamin är lika lätt som vilken annan eldstad som helst. Använd i början ved som är kluven ganska smått och när elden har tagit ordentligt kan man ha större ved.

Under uppvärmning ska man ha ordentligt med ved i kaminen hela tiden för att uppnå max. effekt på kaminen. Med för lite ved i kaminen blir uppvärmningstiden betydligt längre.

Vid användning av hårda träslag som brännved, såsom ek, är det viktigt att skaffa en asklåda i syrafast stål som säljs separat. Asklådan skyddar kaminens botten mot den sura askan från hårda träslag och frätning som orsakas av den.

Det kan bli spår på kaminens målade ytor, t.ex. från dricksglas, pool kemikalie burkar, kemisk dispenser och ibland även från kalciumhaltigt vatten. På grund av detta använd inte kaminen som avlastningsyta.



Hygieni samt kemikalier

Ta hand om tunnans hygien genom att tömma och torka den tillräckligt ofta. Tvätta tunnan till ex. med mjuk svamp och Kirami Biopesu. Vid offentligt bruk måste bakteriedödande kemikalier d.v.s. klor användas. För privat bruk kan också klorfria kemikalier som du hittar hos oss användas. Kemikaliernas bruksanvisningar hittar man på paketen och de skall följas. Överstora doser kan orsaka frätande av tunnan. **OBS!** När man använder kemikalier, skall man alltid följa vattnets pH värden, och hålla dem inom givna gränser, dvs. 7,0-7,6. Då man använder kemikalier går pH värdet ofta ner, och det kan leda till att delar av tunnan fräts. Triklorbaserade eller andra kombinationstabletter i tunnorna är förbjudna, bortsett från 20g tabletter, då halterna inte blir alltför höga. **Använd endast kemikalier som tillverkaren rekommenderat.**

GARANTI

Vi lämnar till våra produkter 24 månaders fabriksgaranti mot material och tillverkningsfel. Garantin gäller om kunden har bekantat sig med bruksanvisningen.

OBS! Det som skiljer sig från ovanstående är att garantin för kommersiellt bruk endast är 6 månader.

Garantin gäller inte för normalt slitage orsakat av användning, såsom deformationer, rost eller brännmärken genom galler och eldplåtar.

Garantin ersätter inte heller skador som orsakats av felaktig användning.

Garantin ersätter inga skador som orsakats av köld, eftersom dessa kan undvikas genom korrekt användning.

Garantin gäller inte eventuell frätning orsakad av felaktig användning av kemikalier. Speciellt pH-värdet ska hållas på rätt nivå och kemikaliedoserna får inte vara för stora. I karet får ingen automatisk kemikalie-doseringsutrustning e.dyl. användas.

Garantin gäller inte för eventuella fläckar som har förekommit på lackytan vid användning av produkten.

Garantin täcker inte indirekta kostnader, t.ex. kostnader för terrassbygge eller rivning.

I garantiärenden kontakta genast produktens återförsäljare. Egna reparationsförsök leder till att garantin upphör.

ÅTERVINNING

Metalldelar kan lämnas till materialåtervinning och trädelar kan brännas.

Njutningsfulla badstunder önskar Kirami Oy!

Vi behåller oss rätten att ändra produkter utan förvarning. Om kaminen kopplas till tredje partens badtunna, ansvarar Kirami Oy ej för saker som gäller badtunnan.

USER MANUAL

Harvia Legend Outside hot tub heater

Contents

- Harvia Legend: marine aluminium (AlMg3)
- Cast iron grate 1pc
- Furnace door
- Ø75mm rubber hose for connecting the heater 2 pcs
- Hose clamps Ø80-85mm 4 pcs
- Ash box
- This user manual

Necessary tools

- 13mm wrench or similar
- Soap / silicone spray



NOTICE! Minimum water level before fire!

See page 6!

Inspect the contents of the delivery immediately!

Read this manual carefully and store for future reference.

NOTICE! Minimum water level before fire!

INSTALLATION

The installation procedure varies between different barrel / tub models. Common to them all is that you use two rubber hose pieces and hose clamps to fix the heater in its place. Using of the fixing pieces and installation height varies.

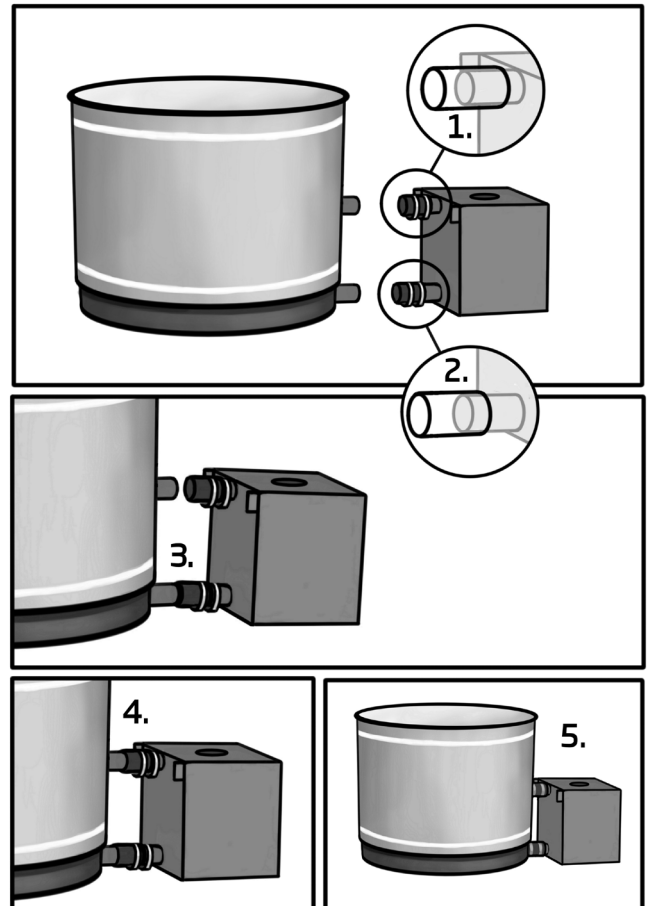
The following is common to all installations:

- It is advisable to spray silicon spray or other lubricant like soap inside the rubber hoses to tighten the hose clamps evenly and to prevent the hoses from wrinkling.
- Connection hoses are installed first on the heater pipes.
- Check that the connection hoses are not wrinkled before tightening them.
- To make sure that the heater is installed perpendicular to the tub. Measure the distance on both sides before fixing the screws.
- Make sure that the heater is horizontal or leaning just a bit towards the tub. So that the heater will become empty when emptying the tub.

Installation into different tubs is written in the following.

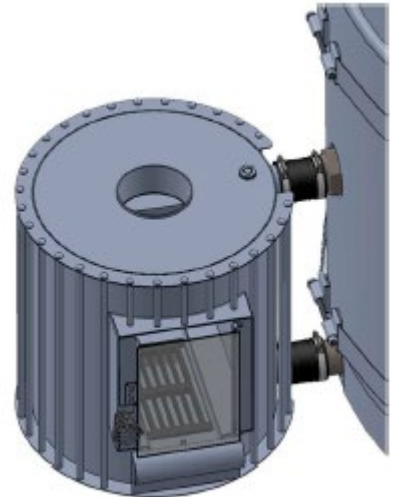
STEP-BY-STEP INSTRUCTIONS FOR MOUNTING THE STOVE:

1. Attach the upper rubber tube to the stove and tighten the stove-side hose clamp securely.
2. Attach the lower rubber tube to the stove, but do not tighten it yet and leave the rubber tube closer to the edge.
3. Push the lower tube onto the tub first.
4. Then attach the upper tube.
5. When you are done, tighten all hose clamps securely.



Installation for plastic Kirami hot tubs

Heater for plastic tubs is connected with rubber hoses to the Ø75mm PVC pipes on the tub. In this installation the heater is placed on the same level with the tub so both are directly in contact with ground. And the heater is not hanging in the air. On some plastic tubs this means that you have to add some support under the heater e.g. concrete slabs or bricks. In the left picture plastic tub connection pipes. On the right side you see an example of Legend connected with plastic tub.



Installation further away from the tub

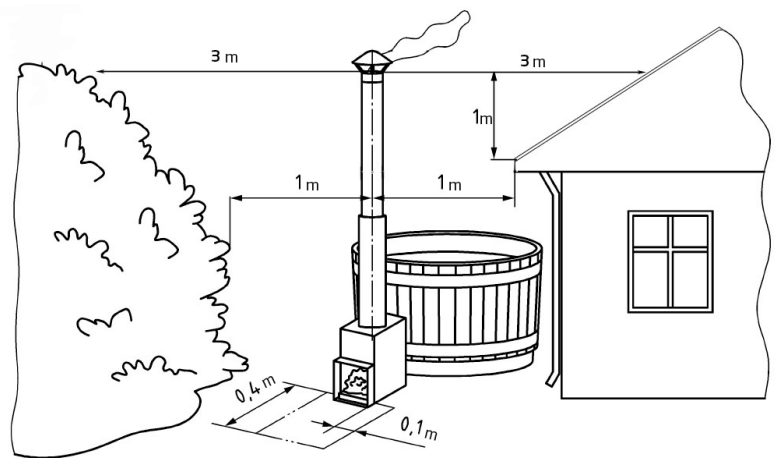
The standard heater should not be installed further away from the tub. If you are planning installation further away from the tub you should purchase an extension tube set with intermediate pipes, extra clamps and rubber hoses. When installing further away the heater must be a bit lower than the tub so that the natural circulation of heated water works

Note that a heater that is installed lower will not empty properly which may cause a risk of freezing in winter. In case the heater installed further away, the heater must have supports underneath.

FIRE SAFETY

If the heater is located near buildings, for example on the side of a terrace, the distance of the chimney from any combustible materials must be adequate. Remember to check the distance both laterally and vertically so that there isn't any risk of fire. Local rules may vary.

Notice also the fire safety in front of the furnace. There shouldn't be any combustible materials in front of the furnace. There should be an area, which is demonstrated in the picture that should be made of incombustible material such as concrete, sand or metal.



Grates

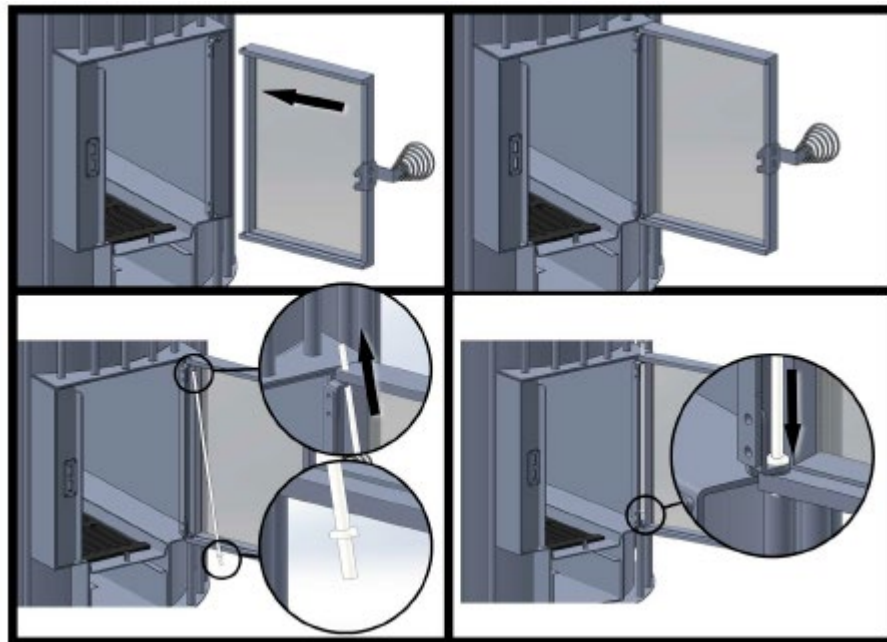
Install fire grate to the heater.

The heater must not be used without these parts.

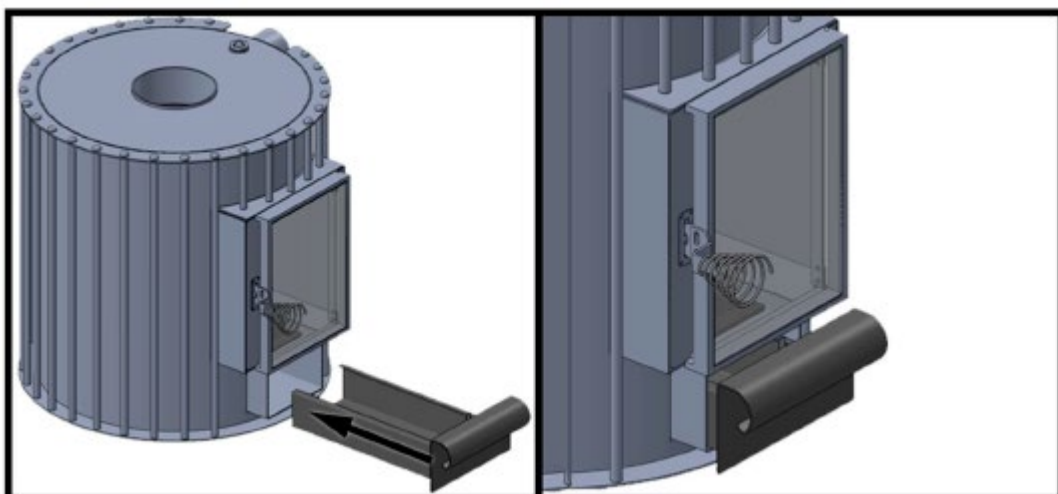
Note that warranty does not cover such damages as deformed, rusted or burnt grates.



Furnace door



Ash box



Chimney

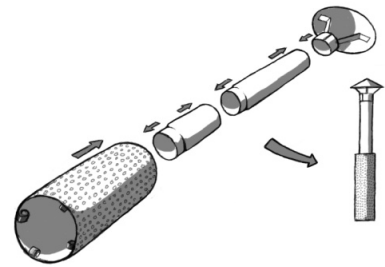
You can use a Ø150mm outer diameter acid-proof chimney with this heater. The reduced end of the chimney fits inside the heater. The chimney parts can be purchased separately in three different lengths: 25 cm, 50 cm and 100 cm. There are also available adjustable chimney corners and 100 cm long protective sleeves for the lower part of the chimney.

We recommend a chimney kit for the heater. This package includes 200 cm chimney + 100cm protective sleeve and a standard hat. There are also spark protective hats available for the chimney.

If you have purchased a chimney kit with the heater. It is supplied in a separate box and has four parts (see picture right) and it has to be assembled.

Remove the protective film from the thermal protection and place the assembled chimney to the chimney outlet of the stove.

Be careful, the edges of the chimney are very sharp. Use protective gloves!



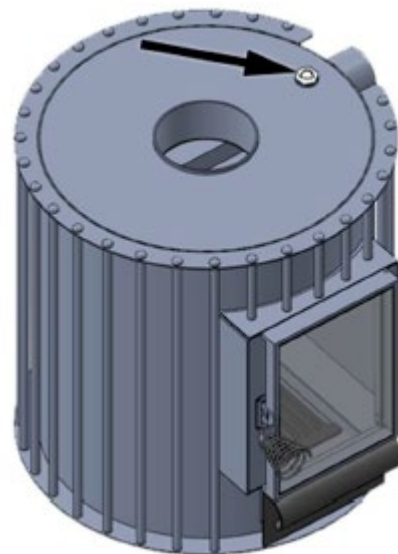
Magnesium anode rod

Magnesium will work as anode, meaning that magnesium will corrode before heater's aluminium does.

The magnesium rod should be replaced annually or after it has been depleted. If the rod hasn't been changed on time the heater won't have guarantee left.

Replacement instructions are on the replacement rod package.

NB! Before heating up check that the thread is waterproof. If water is leaking through the thread then fasten it more and check that o-ring is in place.



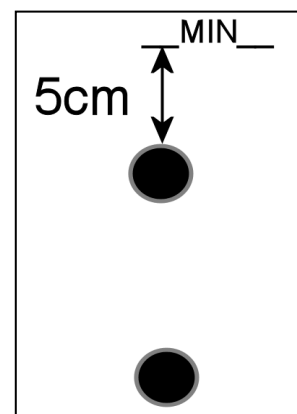
USAGE

Warning!

Never start the fire when the tub is empty or the water level is insufficient! Heating a non full tub will destroy the heater!

Always check the amount of water in the tub before lighting the stove!

The tub must always be filled so that the water level is at least 5 cm above the upper pipe of the heater (picture on the right). Only then it is safe to start the fire.



Do not start emptying the tub until the fire in the heater is completely out! Heating a non full tub will destroy the heater!

The water in the tub must not be allowed to freeze during the winter. Empty the tub or make sure that the water is heated adequately.

The heater cannot be connected with a circulation pump! It will not stand the pressure, since it has been designed to use only gravitational free circulation.

Before using the tub for the first time, we recommend to rinse the stove's water circulation pipes carefully. Rinse the inside of the heater through upper pipes with water so that possible garbage comes out of the heater. When filling the tub, make sure that the rubber hoses used for connecting the stove do not leak. If necessary, tighten the hose clamps.

When using lighter fluid act according to the instructions of the fluid. Never use any other fluids than those that are made for it. We recommend the use of burning pieces, for example Burner- paraffin bags.

Do not overheat the water. We recommend a bathing temperature of no more than +37°C.

Empty the heater from ashes after every use. If the grates stay inside the ashes, it will shorten the lifetime of the grates considerably.

Use only small and dry firewood for the heater. The use of big and moist wood will easily double the heating time. Use of common alder is not recommended, since it causes more soot and stickier soot than other firewood.

The use of the heater that is loaded from outside of the barrel is as easy as the use of any other normal fireplace. We recommend the use of small firewood when starting the fire and then gradually add bigger ones, if needed. While heating the water, it is advisable to keep up a fair-sized fire in the heater so that the wood would burn properly and the maximum output can be achieved. When keeping a small fire the heating time will be much longer.

When hardwood such as oak is used as firewood, the furnace should be fitted with an acid-steel ash box (sold separately) to protect the bottom of the stove furnace from the acidic hardwood ash and the corrosion it induces.

Heater paint surface can be stained by drinking classes, pool chemical cans, chemical dispensers and sometimes even by water with calcium. So please do not use your heater as a table.

Cleaning and chemicals

Take care of the sanitation and hygiene of the barrel by washing and drying it often enough. You can wash the barrel with pine soap and scrubbing brush, or using some other bio soap. If the barrel is in public use it is important to use chemicals that kill bacteria, in other words chlorine. When the barrel is only in home use there are oxygen-based alternatives for chlorine. These chemicals are suitable for disinfecting small tubs. You can find the instructions for dosages on the packages of the chemicals, and the instructions should be followed carefully. Over dosages might cause corrosion of the barrel / heater parts. **NOTICE!** When using chemicals, it is important to follow the pH level of the water and it should remain within 7,0 – 7,6. The use of chemicals usually lowers the pH level, which might again result in corroding the barrel parts. The use of trichlorine-based and other tablet combinations is prohibited in the barrels, except for 20 g tablets, which do not raise the concentrations too high. **Use only chemicals recommended by the manufacturer.**

WARRANTY

Our products have a 24 month warranty on materials and workmanship.
The warranty is valid when the user reads the product instructions and follows them.

NOTE! Differing from the above mentioned. Products used for commercial purposes are granted only 6-month warranty period.

- Warranty does not cover normal wear and tear caused by use, such as deformed, rusted or burnt through grates and fire plates.
- The guarantee does not cover damage caused by misuse.
- The guarantee does not cover damage caused by freezing, because they can be avoided with correct use.
- The guarantee does not cover corrosion due to the faulty use of chemicals. Especially the pH value should be appropriate and the dosages of chemicals cannot be too high. Do not use automatic chemical dispensers in the tub.
- The warranty does not cover stains in paint formed during usage.
- The warranty does not cover any indirect costs incurred, e.g. costs of building or disassembling the terrace.
- Contact the dealer about guarantee matters. If you try to repair the product yourself, it will cancel the guarantee.

DISPOSAL OF THE PRODUCT

The metal parts of the product are to be taken to metal recycling, the wooden parts can be burned. Other parts belong to mixed waste.

Kirami wishes you enjoyable bathing experiences.

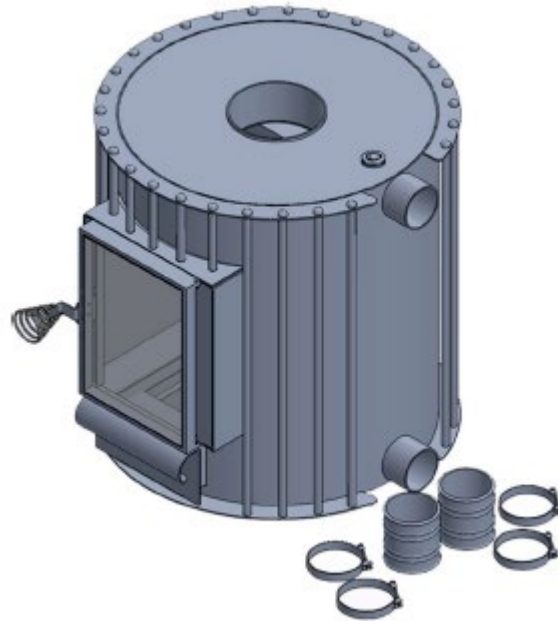
We hold the rights for changes in the product without separate notice. If this manual is supplied with a third party hot tub, Kirami is not responsible for any issues with the tub.

Gebrauchsanweisung

Harvia Legend-Außenofen

Paketinhalt

- Legend-Ofen aus seewasserbeständigem Aluminium (AlMg3)
- 1 Roste aus Gusseisen
- Brennkammerluke
- 2 Gummibefestigungsschläuche Ø 75 mm
- 4 Schlauchschellen Ø 80–85 mm
- Aschekasten
- Diese Gebrauchsanweisung



Notwendige Werkzeuge

- Ringschlüssel 13 mm
- Seife / Silikonspray

ACHTUNG! Mindestfüllmenge vor dem Anzünden!

Siehe Seite 6!

Überprüfen Sie den Inhalt der Lieferung unverzüglich!

Die Anweisungen genau lesen und für die Zukunft aufbewahren

ACHTUNG! Mindestfüllmenge vor dem Anzünden!

AUFBAU

Die Montage des Ofens an das Badefass hängt vom Fassmodell ab. Bei allen Modellen wird der Ofen jedoch auf die gleiche Weise mit den Befestigungsschläuchen und den Schlauchschellen am Badefass befestigt. Die Verwendung von Befestigungswinkeln und die Montagehöhe variieren.

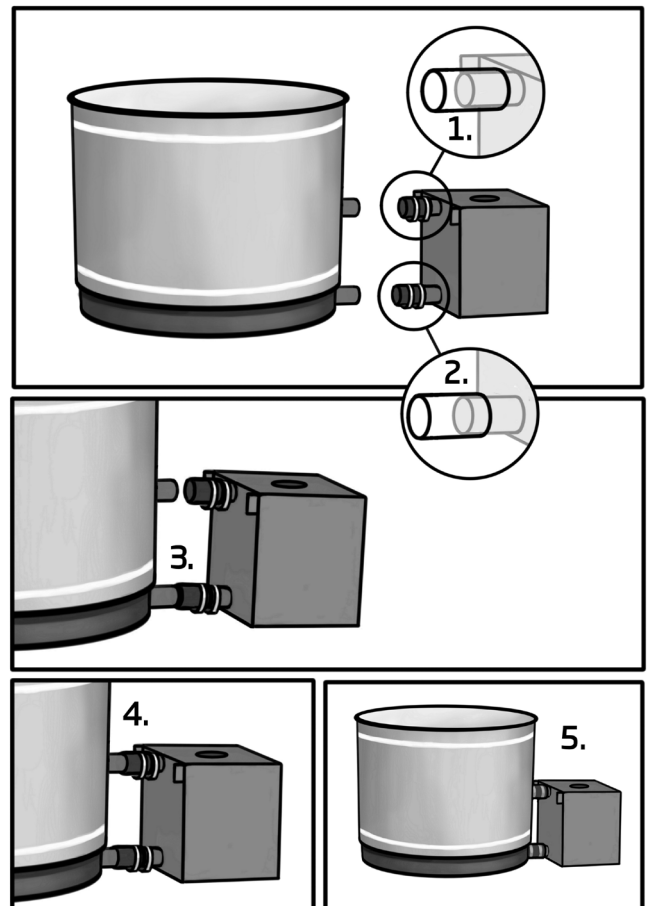
Bei allen Montagen muss Folgendes beachtet werden:

- Die zum Anschließen verwendeten Gummischläuche müssen durch Auftragen von Silikonspray oder Seife auf der inneren Oberfläche geglättet werden. So lassen sich die Verbindungsschläuche leichter aufziehen.
- Die Verbindungsschläuche werden zuerst am Ofen angebracht.
- Stellen Sie vor dem Anziehen sicher, dass die Verbindungsschläuche keine Falten aufweisen.
- Damit der Ofen gerade steht, kontrollieren Sie vor dem Festschrauben auf beiden Seiten den Abstand vom Badefass.
- Stellen Sie sicher, dass der Ofen waagrecht oder etwas gegen das Badefass geneigt steht, sodass das Wasser beim Leeren in das Badefass fließt.

Im Folgenden wird die Montage an verschiedene Badefässer genauer beschrieben.

BEFESTIGUNG DES OFENS SCHRITT FÜR SCHRITT:

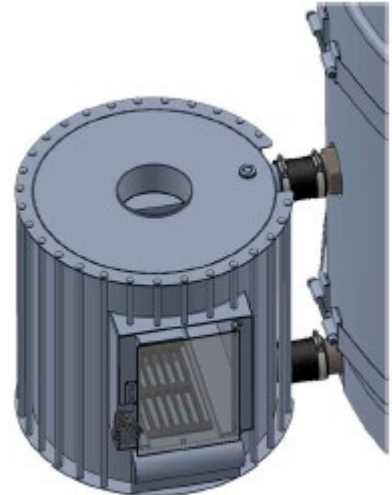
1. Schließen Sie das obere Gummirohr am Ofen an und ziehen Sie die Schlauchschelle auf der Ofenseite fest an.
2. Schließen Sie das untere Gummirohr am Ofen an, aber lassen Sie es noch locker und etwas näher am Rand.
3. Drücken Sie das untere Rohr zuerst an der Tonne fest.
4. Dann befestigen Sie das obere Rohr.
5. Zum Schluss ziehen Sie alle Schlauchschellen fest an.



Montage an die Kirami Kunststoff Badefässer

Bei einem Kunststoffbadefass wird der Ofen mit Gummischläuchen von \varnothing 75 mm an den Kunststoffstutzen am Badefass mit angeschlossen. In diesem Fall muss der Ofen auf der gleichen Höhe mit dem Badefass verbunden werden, sodass beide Kontakt mit dem Boden haben und der Ofen nicht in der Seite des Fasses hängt. Bei einigen Badefassmodellen setzt dies voraus, dass der Ofen erhöht aufgestellt wird, z. B. durch Unterlegen von Betonplatten oder Ziegeln.

In der linken Abbildung werden die Befestigungsrohre des Kunststoffbadefasses gezeigt. In der Abbildung rechts ist Legend an einem Kunststoffbadefass angebracht



Montage in größerem Abstand zum Badefass

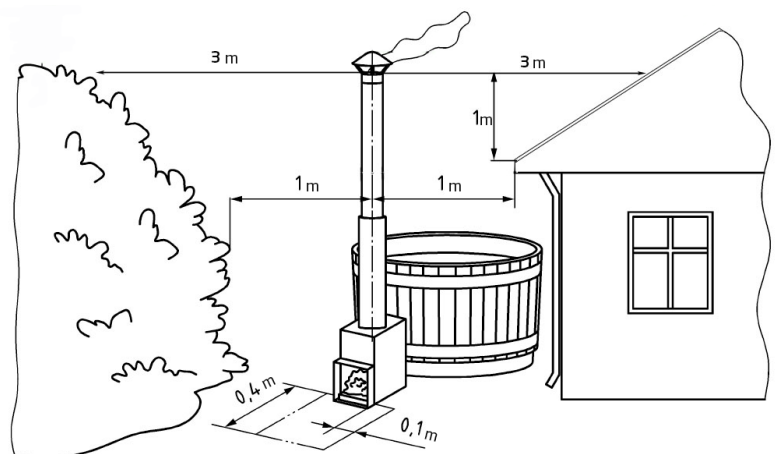
Der Ofen sollte nicht allzu weit vom Badefass entfernt aufgestellt werden. Sollten Sie trotzdem die Absicht haben, den Ofen weiter weg aufzustellen, müssen Sie das Verlängerungsrohrset bestellen, das Verbindungsrohre, zusätzliche Klammern und Gummirohre umfasst. Dann muss sich der Ofen auf gleicher Höhe oder unterhalb des Badefasses befinden, damit die natürliche Wärmekonvektion funktioniert.

Achten Sie darauf, dass sich ein unterhalb aufgestellter Ofen schlecht leeren lässt und im Winter zum Einfrieren führen kann. Wenn der Ofen weiter weg aufgestellt wird, muss er am Boden abgestützt werden.

BRANDSCHUTZ

Wird das Badefass in der Nähe von Gebäuden, z. B. am Rand einer Terrasse, aufgestellt, muss sichergestellt werden, dass sich der Schornstein weit genug von brennbaren Bauten entfernt befindet. Außerdem sollte der horizontale und vertikale Abstand kontrolliert werden, um zu verhindern, dass das Gebäude in Brand gerät. Lokale Vorschriften können variieren.

Beachten Sie auch die Brandsicherheit vor der Brennkammer. Dort dürfen sich keine brennbaren Materialien befinden. Es muss ein Bereich wie auf der Abbildung vorhanden sein, in dem sich ausschließlich nicht brennbare Materialien wie Beton, Sand oder eine Metallplatte befinden.

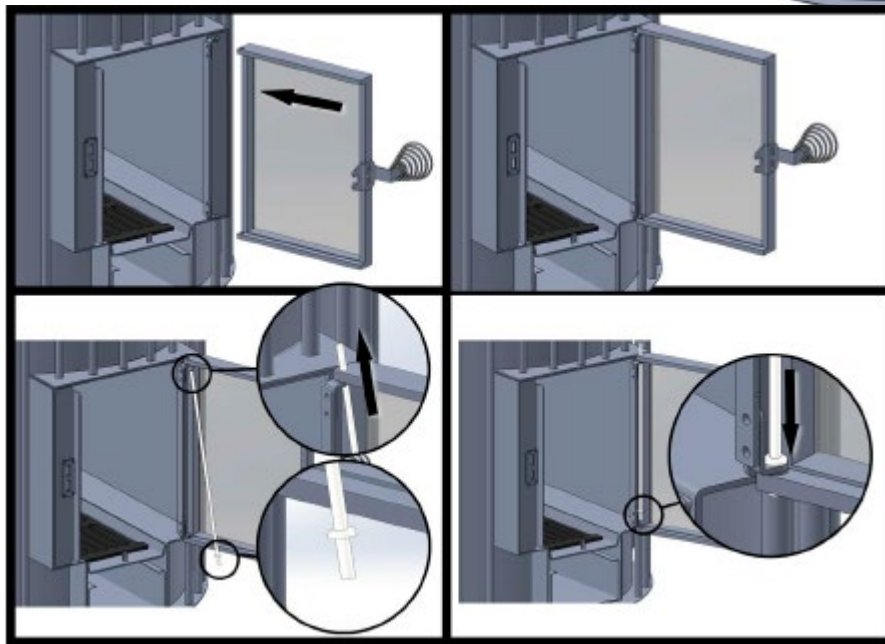


Roste

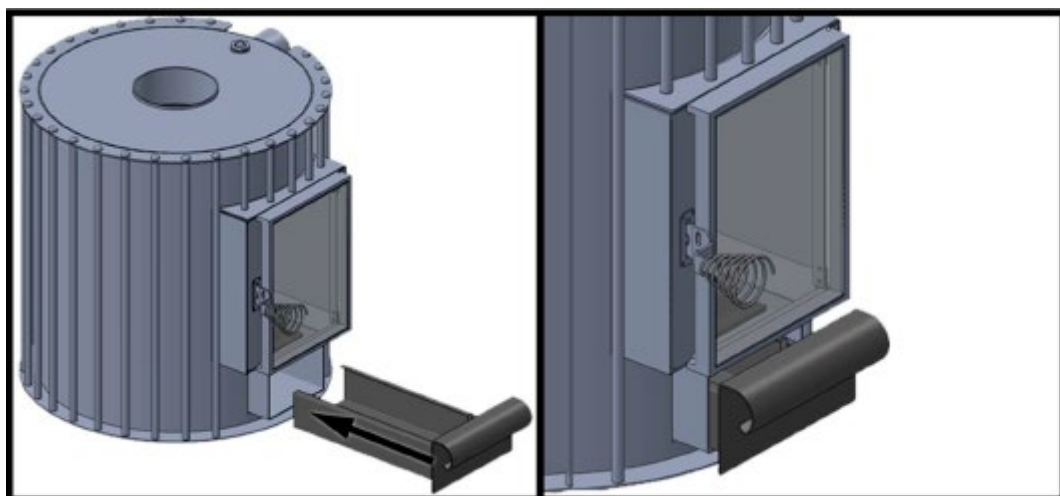
Legend-Ofen wird mit einem Feuerrost zugeliefert. Der Ofen darf nicht ohne dieses Teil geheizt werden. Bitte notieren Sie, dass den Rost ein Verschleisssteil ist und beim Gebrauch verformt. Wenn er kaputt geht, können Sie einen Neuen als Ersatzteil bestellen.



Brennkammerluke

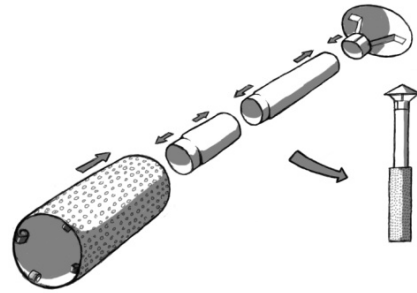


Aschekasten



Schornstein aufbauen

Der Durchmesser eines passenden Schornsteins aus säurefestem Stahl beträgt 150 mm. Das reduzierte Ende des Schornsteins passt in den Ofen. Die Schornsteinteile sind in den Längen 25, 50 und 100 cm separat erhältlich. Zudem sind verstellbare Winkel und für das Schornsteinunterteil ein Hitzeschutz von 100 cm Länge erhältlich. Wir empfehlen für den Ofen das Schornsteinpaket, das einen Schornstein von 200 cm, einen Hitzeschutz und eine Regenhaube enthält. Zusätzlich werden Regenhauben mit Funkenschutz angeboten.



Das Schornsteinpaket wird in einem separaten Paket geliefert und besteht aus vier Teilen (Abbildung rechts), die zusammengesetzt werden müssen. Die Schutzfolie von der Wärmeisolierung abnehmen und zusammengesetzten Schornstein mit reduziertem Ende auf den Schornsteinstützen des Ofens montieren.

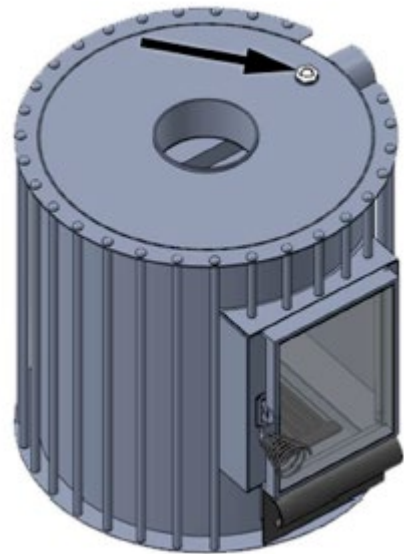
Vorsichtig vorgehen, die Ränder der Schornsteinteile sind sehr scharf. Schutzhandschuhe verwenden!

Magnesium -Anodenstab für Öfen

Magnesium wirkt als Anode, was bedeutet, dass das Magnesium korrodiert wird bevor das Aluminium des Ofens zu korrodieren anfängt.

Die Magnesium-Anode sollte in Abständen von zwölf Monaten gewechselt werden bzw. wenn sie fast verbraucht ist. Wenn die Anode nicht rechtzeitig getauscht wird, erlischt die Garantie des Ofens. Angaben über den Tausch sind auf dem Etui des Austauschstab abgedruckt.

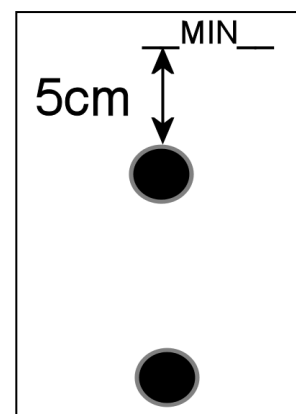
Anmerkung! Gewinde vor dem Heizen auf Wasserdichtheit prüfen. Wenn der Ofen aus dem Gewinde leckt, ist das Gewinde stärker anzuziehen und zu prüfen, ob die Dichtung an ihrem Platz sitzt.



GEBRAUCH

WARNUNG!

Der Ofen darf niemals befeuert werden, wenn das Badefass leer oder nur unvollständig gefüllt ist! Das Beheizen eines knapp gefüllten Badefasses führt zum Schmelzen des Ofens! Das Badefass muss immer mindestens bis 5 cm über die oberen Wasserrohranschlüsse des Ofens aufgefüllt werden, bevor der Ofen befeuert werden darf (siehe Abbildung).



Überprüfen Sie vor dem Anzünden immer zuerst die Wassermenge im Becken!

Das Badefass darf nicht entleert werden, bevor das Feuer vollständig erloschen und die Glut im Ofen abgeklungen ist. Das Beheizen eines knapp gefüllten Badefasses führt zum Schmelzen des Ofens!

Der gefüllte Ofen darf im Winter nicht einfrieren. Sie sollten das Badefass entleeren oder für ausreichende Beheizung sorgen.

Der Ofen darf nicht mit einer Umwälzpumpe verbunden werden. Er hält dem sich aufbauenden Druck nicht stand, da er nur für die Zirkulation durch Schwerkraft ausgelegt ist.

Bevor das Badefass zum ersten Mal gefüllt wird, sollte das Wasserzirkulationssystem des Ofens ausgespült werden. Hierbei wird mit dem Schlauch reichlich Wasser durch die oberen Rohre eingeführt, damit eventuelle, beim Aufbau entstandene Metallsplitter aus dem Ofen herausgespült werden. Diese Splitter müssen entfernt werden. Wenn das Badefass gefüllt wird, sollten die Befestigungsschläuche des Ofens auf eventuelle Lecks überprüft werden. Bei Bedarf Klemmen der Schläuche anspannen.

Wenn Sie eine Anzündflüssigkeit verwenden, beachten Sie die Bedienungsanleitung für die Flüssigkeit. Verwenden Sie zum Anzünden niemals andere als dafür vorgesehene Flüssigkeiten. Zum Anzünden empfehlen wir feste Anzündkerzen wie zum Beispiel Burner-Paraffinbeutel.

Erwärmen Sie das Wasser nicht zu sehr, die empfohlene Temperatur des Badewassers beträgt +37 °C.

Entfernen Sie nach jedem Heizen die Asche, sodass die Roste nicht vorzeitig verglühen und der Ofen gut zieht.

Als Brennholz dürfen nur kleine trockene Scheite verwendet werden. Große und feuchte Holzscheite können leicht dazu führen, dass sich die Heizzeit verdoppelt. Wir raten von der Verwendung von Schwarzerle als Brennholz ab, da diese Holzsorte eine sehr große Menge an Ruß verursacht, der zudem besonders klebrig ist.

Damit der Ofen die versprochene Leistung abgibt, muss ordentlich gefeuert und oft nachgelegt werden, um das Feuer ständig aufrechtzuerhalten. Bei zu kleinem Feuer wird die Aufwärmungszeit unnötig verlängert.

Wenn als Brennholz Hartholz, wie Eiche, verwendet wird, muss für den Ofen ein separat angebotener Aschekasten aus säurefestem Stahl angeschafft werden, der den Boden der Feuerstelle vor Korrosion durch die saure Asche des Hartholzes schützt.

Verschiedene Produkte und Mittel, z.B. Trinkgläser, Desinfektionsmittel-Flasche, Dosierschwimmer und manchmal sogar Calcium-haltiges Wasser, können die lackierte Ofenfläche beschädigen. Deswegen verwenden Sie den Ofen nicht als Tisch.

Sauberkeit und Chemikalien

Um die Sauberkeit und Hygiene des Badefasses sicherzustellen, sollte es ausreichend oft gründlich gereinigt und getrocknet werden. Zum Waschen kann zum Beispiel Kiefernseife zusammen mit einer geeigneten Bürste verwendet werden. Bei Nutzung des Badefasses durch ein größeres Publikum müssen Chemikalien verwendet werden, die Bakterien abtöten, also in der Praxis Chlor. Bei einer privaten Nutzung können als Alternative zu Chlor auf Sauerstoff basierende Chemikalien verwendet werden, die sich für die Desinfektion kleiner Badefässer eignen. Die Dosierungsanleitung der Chemikalien befindet sich in der Verpackung und muss genau eingehalten werden. Eine Überdosierung kann Teile des Badefasses angreifen. **ACHTUNG!** Beim Einsatz von Chemikalien muss der pH-Wert des Wassers verfolgt und innerhalb der angegebenen Grenzen, 7,0-7,6, gehalten werden. Beim Einsatz von Chemikalien sinkt normalerweise der pH-Wert. Dies kann dazu führen, dass Teile des Badefasses verätzt werden. Für das Badefass ist die Verwendung von Kombinationstabletten auf Basis von Trichlorethen oder anderer Stoffe untersagt. Ausgenommen sind 20-g-Tabletten, die keine zu hohe Konzentration herbeiführen können. Die Tabletten müssen immer zuerst in einem Dosierer aufgelöst werden und sie dürfen niemals auf den Boden des Badefasses gelegt werden. Verwenden Sie nur Chemikalien, die vom Hersteller empfohlen werden.

GARANTIE

Wir gewähren bei unseren Produkten eine Garantie von 24 Monaten auf Material- und Herstellungsfehler.

Die Garantie ist gültig, wenn der Benutzer sich mit der Bedienungsanleitung vertraut gemacht hat und sie beachtet.

ACHTUNG! Wenn das Produkt gewerblich genutzt wird, beträgt die Garantiezeit lediglich 6 Monate.

- Der Garantieanspruch erstreckt sich nicht auf Schäden, die auf normale Abnutzung durch den Gebrauch zurückzuführen sind, wie z. B. verbogene, rostige oder durchgebrannte Roste und Feuerbleche.
- Die Garantie ersetzt auch keine Schäden, die durch Benutzungsfehler entstanden sind.
- Die Garantie ersetzt keine Schäden, die durch Frost entstanden sind, denn sie können durch richtiges Vorgehen verhindert werden.
- Die Garantie ersetzt keine Korrosionsschäden, die durch falsche Verwendung von Chemikalien entstanden sind. Besonders der pH-Wert muss eingehalten werden und die Chemikaliendosen dürfen nicht zu groß sein. Im Becken dürfen keine automatischen Dosiereinrichtungen usw. verwendet werden.
- Die Garantie gilt nicht für eventuelle Flecken auf der Lackoberfläche.
- Die Garantie deckt keine anfallenden indirekten Kosten ab, wie zum Beispiel den Bau einer Terrasse oder Abrissarbeiten.
- Nehmen Sie bei Garantieangelegenheiten sofort mit dem Verkäufer Kontakt auf. Selbstständige Reparaturversuche führen zu einem Erlöschen der Garantie.

ENTSORGUNG DES PRODUKTS

Die Metallteile des Produkts müssen zum Metallrecycling gebracht werden, die hölzernen Teile können verbrannt werden. Die restlichen Teile sind als Restmüll zu entsorgen.

Kirami Oy wünscht Ihnen angenehmes Baden!

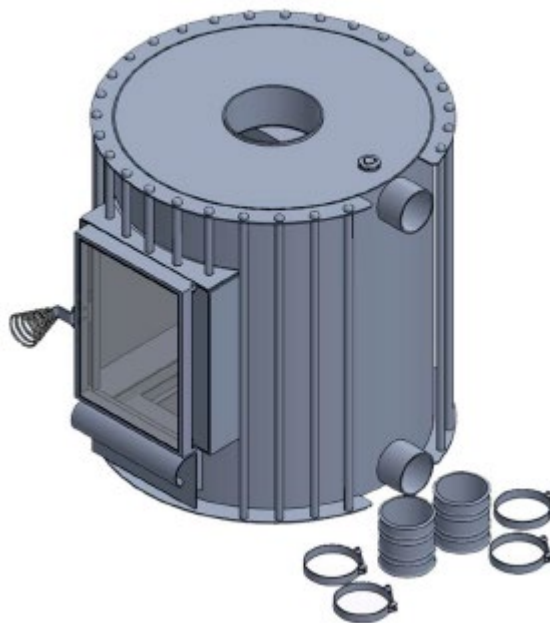
Wir behalten uns das Recht vor, ohne Mitteilung Änderungen am Produkt vorzunehmen. Wenn diese Anleitung mit einem Badefass von dritter Seite geliefert wurde, ist Kirami nicht für Probleme mit dem Badefass verantwortlich.

Notice d'emploi

Harvia Legend Poêle extérieur pour bains nordiques

Contenu du paquet

- 1 poêle Legend fabriqué en aluminium marin (AlMg3)
- 1 grille en fonte
- 1 porte de foyer
- 2 tuyaux de connexion en caoutchouc Ø 75 mm
- 4 colliers de serrage pour tuyau flexible Ø 80 à 85 mm
- Bac à cendres
- La présente notice.



Outils nécessaires

- Clé 13 mm ou équivalent
- Lubrifiant type savon ou spray en silicone

NB ! Remplissage minimum avant l'allumage!

Voir page 6!

Vérifiez le contenu de la livraison au plus tôt !

Veuillez lire cette notice avec soin et la conserver pour toute référence future.

NB ! Remplissage minimum avant l'allumage!

INSTALLATION

L'installation du poêle à côté du bain nordique dépend du modèle. Quel que soit le modèle du bain nordique, le poêle doit toujours être branché avec des tuyaux en caoutchouc et des colliers. L'utilisation d'ergots et la hauteur d'installation varient.

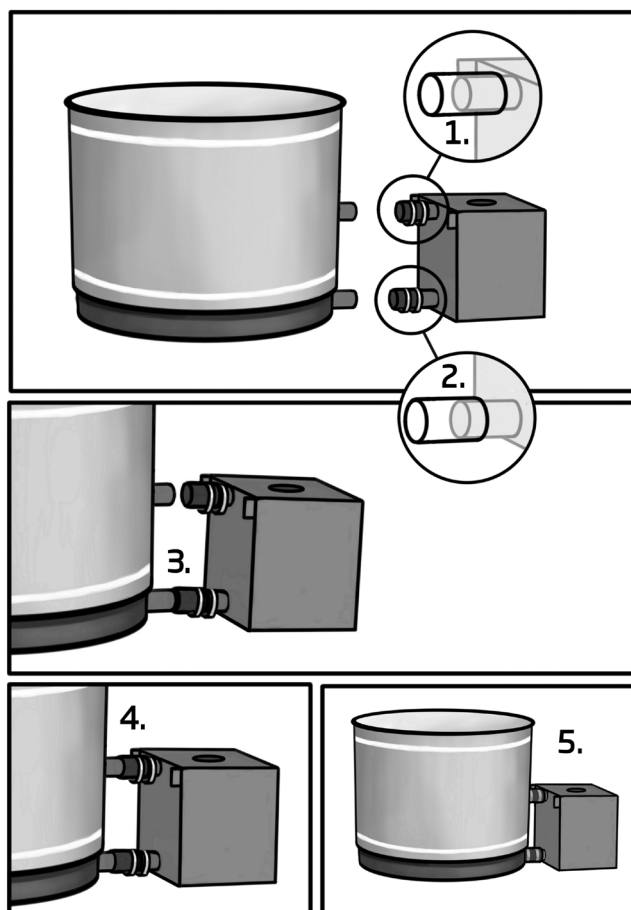
À tenir en compte pour chaque installation :

- Les tuyaux en caoutchouc destinés au branchement doivent être lubrifiés de l'intérieur avec du silicone en spray ou un autre lubrifiant, savonneux ou autre. Ainsi, les tuyaux s'inséreront mieux à leur place et se plisseront pas.
- Les tuyaux de branchement s'installent d'abord du côté du poêle.
- Vérifier que les tuyaux de branchement ne sont pas pliés avant de les serrer.
- Pour assurer la position perpendiculaire du poêle, vérifier sa distance vis-à-vis du bain nordique, des deux côtés avant de fixer les visses.
- Vérifier que le poêle est en position horizontale ou un peu incliné vers le bain nordique afin que l'eau s'élimine vers le bain nordique lors de la vidange.

Ci-dessous, vous trouverez les instructions d'installation pour différents types de bain nordiques.

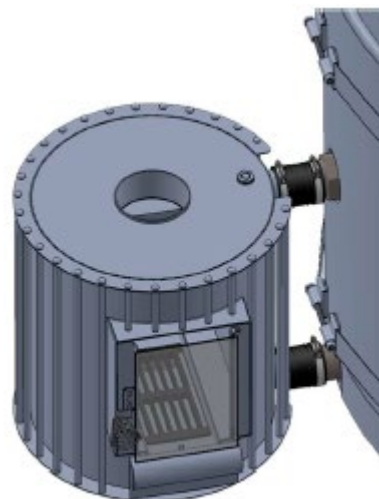
ÉTAPES DE FIXATION DU POELE :

1. Fixez le tube en caoutchouc supérieur au poêle et serrez le collier de serrage se trouvant du côté du poêle.
2. Fixez le tube en caoutchouc inférieur au poêle, mais ne le serrez pas encore et laissez-le encore plus près du bord.
3. Fixez d'abord le tube inférieur au bain nordique.
4. Puis fixez le tube supérieur.
5. Enfin, serrez fermement tous les colliers de serrage.



Installation sur les bassins Kirami en plastique

Le poêle à brancher sur un bain nordique en plastique est raccordé aux conduits en plastique Ø 75 mm du bain nordique à l'aide des tuyaux flexibles en caoutchouc. Pour ce branchement, le poêle doit être au même niveau que le bain nordique, de manière à ce que les deux soient bien posés sur le sol, et non suspendus. Selon votre modèle de bain nordique, cela peut nécessiter le rajout d'une cale de rehaussement sous le poêle (une dalle en béton, une brique). La figure de gauche montre les conduits de fixation d'un bain nordique en plastique. La figure de droite présente le poêle Legend branché sur un bain nordique en plastique.



Installation avec prolongation

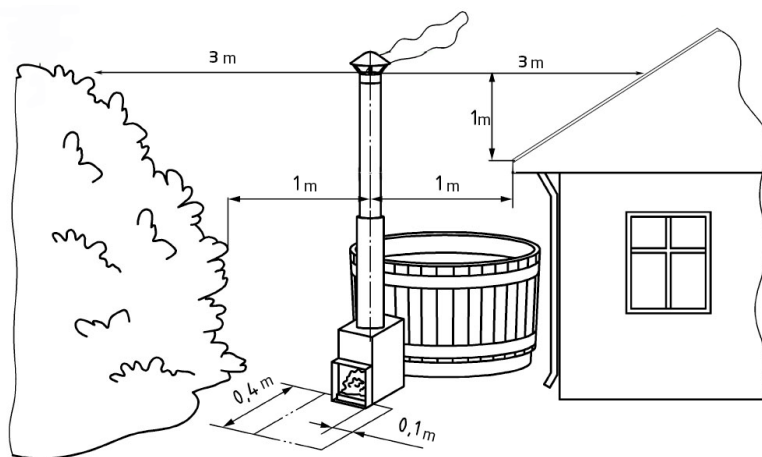
Nous ne recommandons pas l'installation du poêle à une position éloignée du bassin. Si vous projetez malgré tout une installation plus éloignée, vous devez vous procurer une série de tuyaux de prolongation, équipée de tuyaux intermédiaires, de colliers supplémentaires et de raccords en caoutchouc. Dans ce cas, le poêle doit se trouver au même niveau ou plus bas que la cuve afin d'assurer la circulation naturelle de l'eau chaude.

Veillez noter qu'un poêle installé à un niveau inférieur ne se vide pas correctement ce qui augmente le risque de gel pendant l'hiver. S'il est branché à une certaine distance, le poêle doit être soutenu.

SECURITE INCENDIE

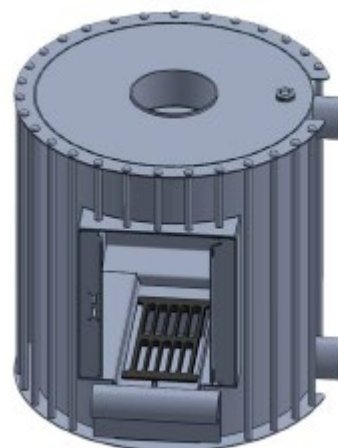
Si le bain nordique est situé à proximité d'ouvrages, p. ex. à côté d'une terrasse, il faut vérifier que le conduit d'évacuation (la cheminée) se trouve à une distance suffisante de toute structure combustible. Toujours vérifier la distance en largeur et en hauteur, afin d'éviter tout risque d'incendie. Les règles locales peuvent varier.

Tenir également compte de la sécurité incendie obligatoire devant le foyer : cette zone doit être libre de tout matière inflammable. Dans la pratique, utiliser une matière ininflammable dans cette zone, comme le béton, le sable, une plaque de métal, tel qu'indiqué dans la figure ci-contre.

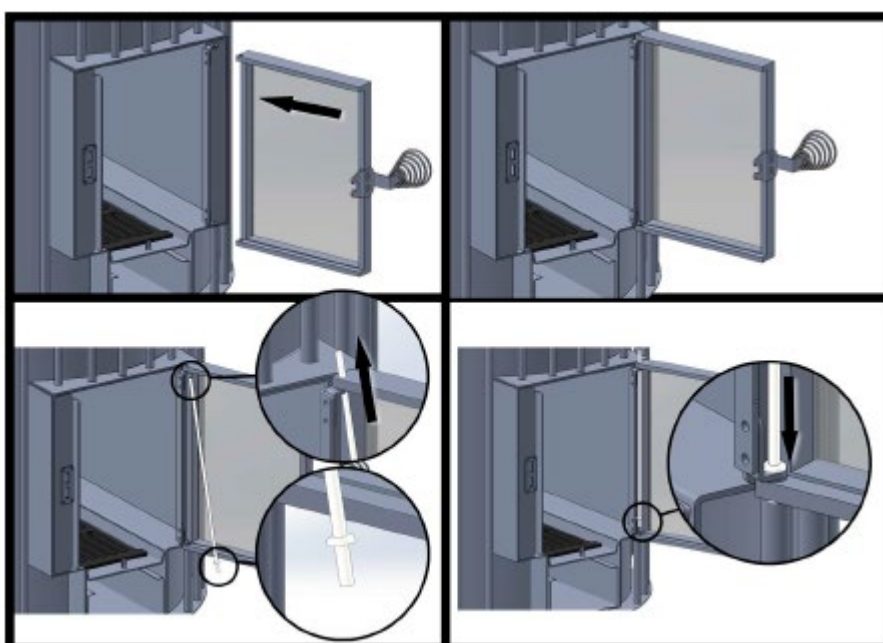


Grilles

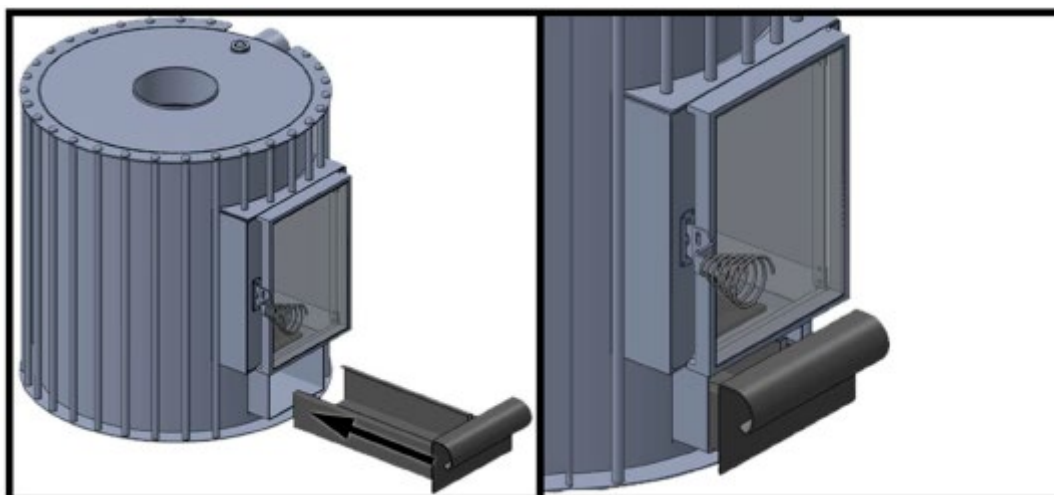
Une grille pour le foyer est livré avec le poêle Harvia Legend. Il est absolument interdit de faire fonctionner le poêle sans cette pièce. Notez que la grille du foyer est une pièce d'usure qui peut se déformer au fur et à mesure de son utilisation. Vous pouvez remplacer cette pièce par une neuve quand cela est nécessaire.



Porte de foyer

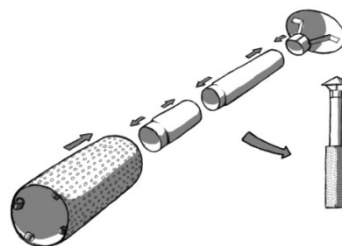


Bac à cendres



Conduit d'évacuation

Le diamètre approprié des cheminées en inox est de 150 mm. L'extrémité réduite de la cheminée s'insère dans le poêle. Les cheminées sont vendues séparément, en éléments de 25, 50 et 100 cm. Sont également disponibles : des coudes réglables et une protection thermique anti-brûlures pour le bas de la cheminée, d'une longueur de 100 cm.



Nous vous conseillons un pack cheminée composé d'une cheminée de 200 cm, d'une protection thermique et d'un chapeau. En outre, nous vous proposons des chapeaux pare-étincelles.

Lorsque vous vous êtes procuré un pack cheminée, celui-ci est livré en emballage séparé, composé de 4 éléments (voir figure ci-dessous). Il doit être assemblé avant l'utilisation.

Retirez le film protecteur de la résistance thermique et installez la cheminée montée sur la sortie de cheminée du poêle en insérant d'abord l'embout réduit.

Attention, les rebords de la cheminée sont très coupants, utilisez des gants de protection !

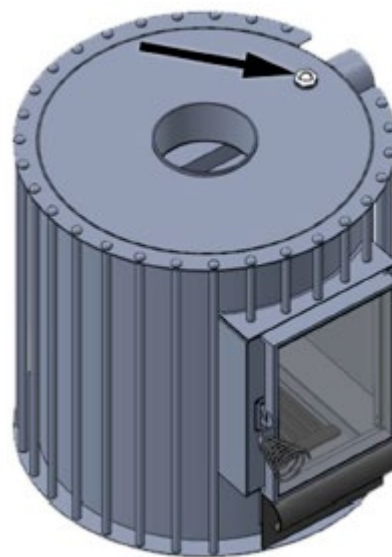
Tige d'anode de magnésium pour poêles

Le magnésium joue un rôle d'anode, c'est-à-dire qu'il s'oxyde avant l'aluminium du poêle.

La tige de magnésium doit être changée tous les 12 mois ou lorsqu'elle est usée. Si la tige n'est pas remplacée à temps, la garantie du poêle concernant la corrosion n'est plus valide.

Les instructions de remplacement sont indiquées sur le kit des tiges de remplacement.

NB ! Vérifiez que le filetage soit étanche avant la chauffe. Si le poêle fuit au niveau du filetage, il doit être resserré et/ou vérifier que le teflon soit bien en place.



UTILISATION

AVERTISSEMENT !

Le poêle ne doit jamais être allumé si le bassin est vide ou pas suffisamment rempli ! Utiliser le poêle sans le niveau d'eau requis aboutit toujours à la destruction du poêle !

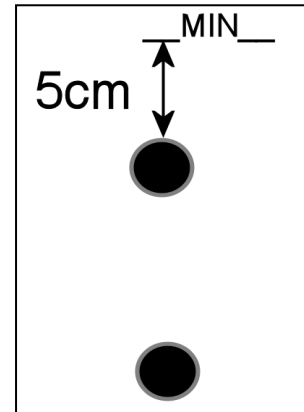
Vérifiez toujours la quantité d'eau dans le bassin avant l'allumage !

Le bassin doit toujours être rempli à un niveau minimum de plus de 5 cm par rapport au passe-cloison supérieur avant d'allumer le feu (voir figure).

La vidange du bassin ne doit jamais commencer avant que le feu ne soit complètement éteint et que la braise ne soit refroidie. ! Utiliser le poêle sans le niveau d'eau requis aboutit toujours à la destruction du poêle !

Le poêle rempli d'eau ne doit jamais geler en hiver ! Vidanger la cuve ou assurer un chauffage suffisant de l'eau.

Le poêle ne doit jamais être connecté à une pompe de circulation, car il ne résiste pas à la pression ainsi créée, n'ayant été conçu que pour une circulation naturelle.



Avant d'utiliser le bain pour la première fois, nous vous conseillons de rincer à grandes eaux les conduites de circulation du poêle. Rincez depuis le conduit supérieur afin que les éventuelles impuretés sortent de l'appareil. Lors du remplissage du bain, assurez-vous que les tuyaux en caoutchouc utilisés pour la connexion du poêle ne fuient pas. Si nécessaire, resserrez les colliers de serrage.

Lors de la manipulation d'un allume-feu liquide, toujours respecter les consignes. Ne jamais utiliser d'autres liquides allume-feux non destinés à cet usage. Nous vous recommandons l'utilisation de morceaux allume-feux, allumes barbecue.

Ne jamais trop chauffer l'eau, la température recommandée pour l'eau de bain est de +37 °C max.

Vider les cendres après chaque utilisation, afin de ne pas endommager les grilles et d'assurer un tirage suffisant.

L'unique combustible autorisé dans le poêle est le bois sec coupé en petits morceaux. L'utilisation de grosses bûches ou de bois humide peut facilement doubler le temps nécessaire pour le chauffage. Nous ne recommandons pas l'aulne comme essence de combustible, il produit davantage de suie et celle-ci s'accumule très facilement.

L'utilisation du poêle est aussi simple que celui de n'importe quel poêle d'intérieur. Nous recommandons l'usage de petits morceaux de bois au début puis de bûches de plus en plus grandes, si besoin.

Pour assurer le rendement garanti du poêle, il faut entretenir un feu suffisamment fort et ajouter du bois régulièrement afin de ne pas laisser mourir le feu. Un feu trop petit augmente de manière significative le temps nécessaire pour le chauffage.

Lorsque vous utilisez des types de bois dur comme bois de chauffage, comme du chêne, vous devez vous procurer un bac à cendre vendu en acier résistant aux acides vendu séparément pour protéger le fond du poêle des cendres acides de bois dur et de la corrosion qu'elles engendrent.

N'utilisez pas le poêle comme une table d'appoint. Ne posez pas par exemple, des verres, des bouteilles contenant des produits chimiques, des doseurs de tablettes de chlore, ou de produits à base de calcium, ils pourraient tacher la surface du poêle.

Propreté et produits chimiques

Assurer la propreté et l'hygiène du bassin en le lavant et en le séchant soigneusement et fréquemment. Pour le lavage, utiliser p. ex. un détergent biologique ou le savon de pin, en se servant d'une brosse appropriée. Pour l'usage public, l'utilisation de produits chimiques antibactériens est nécessaire – en pratique, il vaut mieux utiliser du chlore. Pour l'usage familial, il existe des produits chimiques à base d'oxygène, alternatifs au chlore, adaptés à la désinfection de petits bassins. Les instructions de dosage relatives aux produits chimiques sont indiquées sur leurs emballages. Les observer minutieusement. Les dosages trop importants peuvent engendrer la corrosion de différents composants du bain nordique. **NB !** En utilisant des produits chimiques, la valeur pH de l'eau doit être mesurée régulièrement afin de la garder entre 7,0 et 7,6 (valeurs limites comprises). D'habitude, les produits chimiques font diminuer la valeur pH, ce qui finira par engendrer la corrosion des composants du bain nordique. L'utilisation des tablettes à base de trichlore ou d'autres tablettes mixtes est interdite, sauf les tablettes à 20 grammes, qui permettent de garder le taux des produits chimiques au niveau acceptable. Les tablettes doivent toujours être dissoutes dans un doseur, ne jamais les poser sur le fond du bassin. **N'utiliser que des produits chimiques recommandés par le fabricant !**

GARANTIE

Nous garantissons nos produits 24 mois contre les défauts de matériel et de fabrication.

La garantie est valide seulement si l'utilisateur respecte les instructions d'utilisation du produit.

NB ! Par dérogation à la durée de garantie indiquée ci-dessus, les produits utilisés à des fins commerciales sont garantis 6 mois seulement.

- La garantie ne couvre pas l'usure normale causée par l'utilisation, comme la déformation, la rouille ou la brûlure des grilles et des plaques pare-feu.
- La garantie ne couvre pas non plus les dommages occasionnés par une utilisation erronée.
- La garantie ne couvre aucun dommage causé par le gel, car une utilisation correcte permet d'éviter tout dommage de ce genre.
- La garantie ne couvre pas l'éventuelle corrosion par l'usage de produits chimiques non adaptés. Le taux PH est à surveiller tout particulièrement et le dosage des produits chimiques ne peut pas être trop élevé. L'usage de doses automatiques de produits chimiques est interdit dans le bassin.
- La garantie ne couvrira de telles tâches sur la surface du poêle qui sont issue d'une mauvaise utilisation.
- La garantie ne couvre pas les frais intermédiaires, comme, par exemple, la construction d'une terrasse ou des démolitions.
- Pour les cas liés à la garantie, contactez immédiatement votre vendeur. Le recours à des entreprises de réparation indépendantes pour le produit entraîne une rupture de la garantie

MISE AU REBUT DU PRODUIT

Les composants métalliques du produit doivent être ramenés au point de recyclage, les composants en bois peuvent être brûlés. Les autres composants font partie de la mise au rebut d'ordures mixtes.

La société Kirami Oy vous souhaite d'agréables bains !

Nous nous réservons le droit de modifier le produit sans avis spécifique. Si cette notice accompagne un bain nordique livrée par un tiers, la responsabilité de Kirami Oy ne peut être engagée vis-à-vis du bain nordique.

Инструкция по эксплуатации

Harvia Legend Наружная печь

В комплект входит

- Печь Legend из морского алюминия (AlMg3)
- Чугунная колосниковая решетка 1 шт.
- Дверца топки
- Резиновый соединительный шланг Ø75мм 2 шт.
- Хомут Ø80-85мм 4 шт.
- Зольник
- Данная инструкция

Инструменты, необходимые для установки печи

- Гаечный ключ на 13 мм
- Мыло / Силиконовый спрей



ВНИМАНИЕ! Минимальный уровень воды перед разжиганием печи!

Смотри страницу 6!

Незамедлительно проверьте содержимое посылки!

Внимательно прочитайте данное руководство и храните его для дальнейшего использования.

ВНИМАНИЕ! Минимальный уровень воды перед разжиганием печи!

УСТАНОВКА

Установка печи варьируется в зависимости от модели купели. Для всех моделей одинаково подключение печи к купели с помощью резиновых шлангов и хомутов. Разница в высоте установки и использовании кронштейнов.

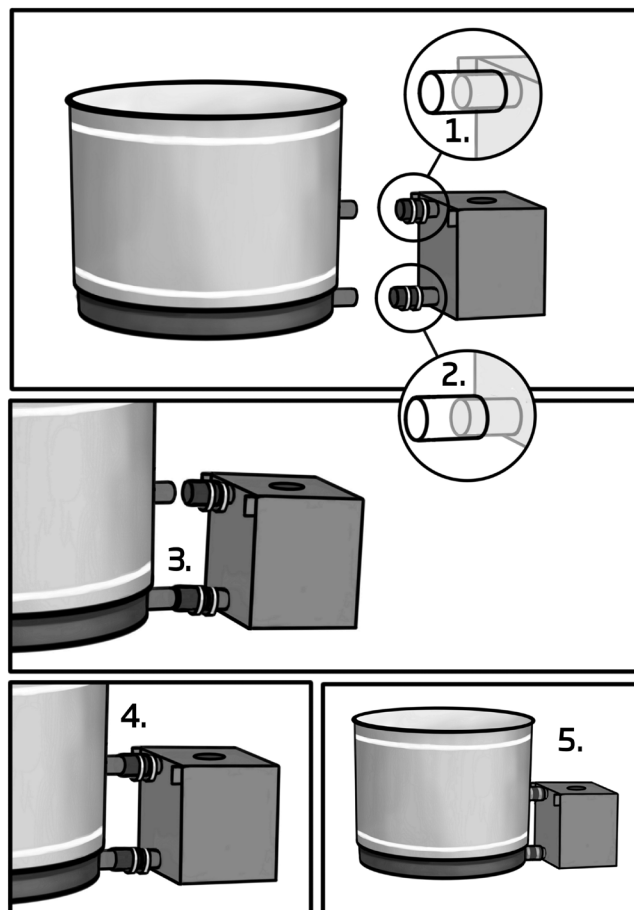
Во всех случаях необходимо обратить внимание на следующее:

- Резиновые шланги необходимо смазать изнутри силиконовым спреем или другой смазкой, например мылом. Смазанные шланги легче установить на место.
- Соединительные шланги следует сначала соединить с печью.
- Перед затягиванием хомутов необходимо проверить, что соединительный шланг не сморщился.
- Проверьте расстояние до ванны с обеих сторон печи, чтобы печь встала параллельно ванне.
- Убедитесь, что печь установлена параллельно ванне или с небольшим наклоном к ванне, чтобы вода стекала в ванну при сливе воды.

Далее описана установка печи к разным купелям более подробно.

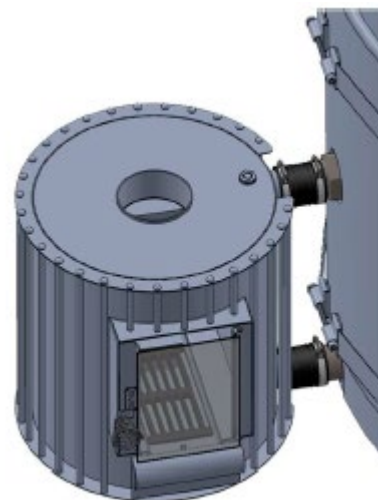
ПОЭТАПНОЕ ПОДСОЕДИНЕНИЕ ВОДОГРЕЙНОЙ ПЕЧИ К КУПЕЛИ:

1. Подсоедините верхнюю резиновую трубку к печи и затяните хомут, который расположен на стороне печи.
2. Подсоедините нижнюю резиновую трубку к водогрейной печи, но не затягивайте хомут и подтяните трубку ближе к краю.
3. Сначала вставьте нижнюю трубку в купель.
4. Затем подсоедините верхнюю трубку.
5. В завершение крепко затяните все хомуты.



Установка печи к купелям Кирами с пластиковой вставкой

Печь крепится к пластмассовой ванне резиновыми шлангами к пластмассовым трубам ванны. Диаметр труб 75мм. В этом случае печь устанавливается на одном уровне с купелью, чтобы купель и печь касались земли и печь не висела в воздухе на одних только шлангах. В некоторых моделях это требует установки дополнительной подпорки под печь, в виде бетонной плитки или кирпича. Резиновые соединительные шланги затягиваются хомутами с обоих концов. На фото слева показаны соединительные трубы и слив. На фото справа показана печь Legend, установленная к пластмассовой купели.



Установка печи на расстоянии от купели

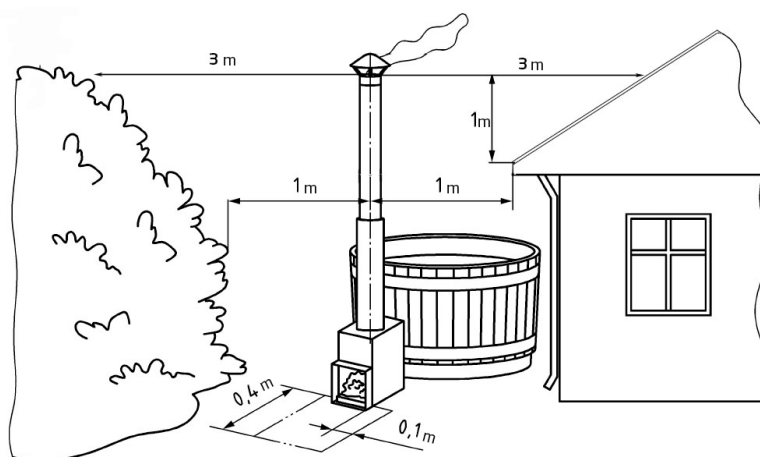
Не рекомендуется устанавливать печь на расстоянии от купели. Если вы все-таки планируете установить печь на расстоянии от купели, необходимо приобрести отдельно набор соединительных трубок, в который входят промежуточные трубы, дополнительные клеммы и резиновые шланги. В таком случае печь должна находиться на том же уровне с купелью или ниже, чтобы происходила нормальная циркуляция и прогрев воды.

Обратите внимание на то, что если печь установлена ниже купели и вода из водогрейной колонки не сливается полностью, то появляется риск замерзания в зимнее время. Если печь устанавливается на расстоянии от купели, то она должна обязательно иметь опору с нижней стороны.

ПРАВИЛА ПОЖАРНОЙ БЕЗОПАСНОСТИ

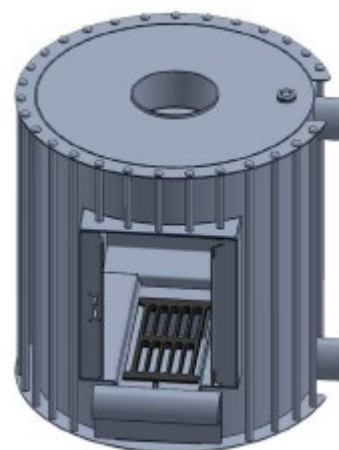
При установке купели вблизи зданий, например на краю террасы, необходимо проверить, чтобы дымовая труба не располагалась слишком близко к строениям. Чтобы предотвратить возгорание, необходимо проверить расстояния как в длину, так и в высоту. Местные правила могут отличаться.

Обратите внимание на пожарную безопасность участка перед топкой печи. В непосредственной близости от топки печи не должно находиться никаких легко воспламеняющихся материалов. На практике площадка из негорючего материала, такого как бетон, песок или металлический щит, перед топкой должна соответствовать рисунку.

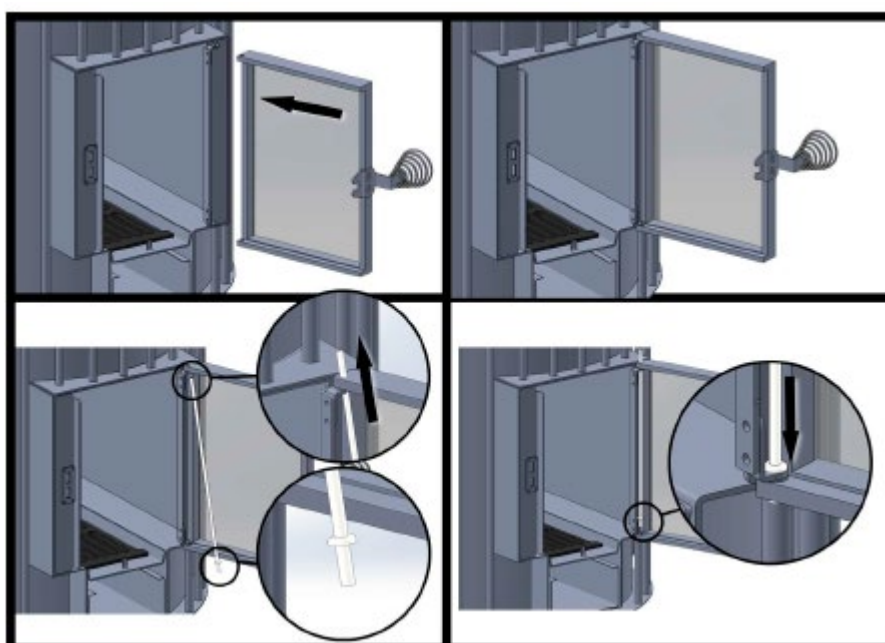


Колосниковая решетка

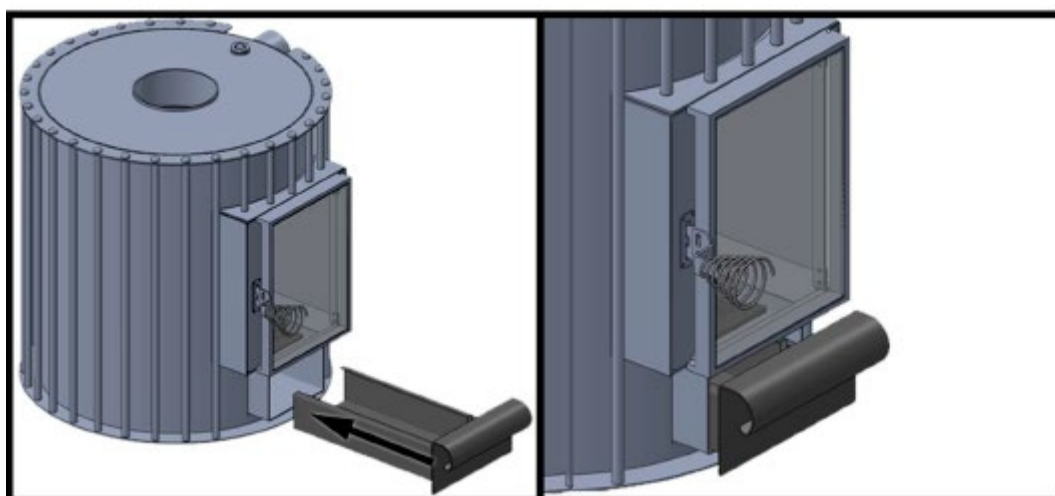
В комплект печи входит рама, на которую устанавливается колосниковая решетка. Печь запрещается эксплуатировать без указанных деталей.



Дверца топки

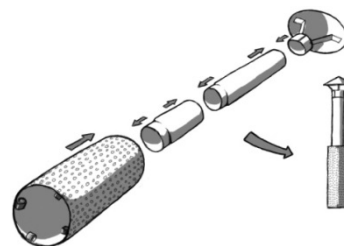


Зольник



Дымоход

Диаметр дымовых труб из нержавеющей стали составляет 150мм. Суженный конец трубы вставляется внутрь печи. Трубы можно приобрести отдельно. В ассортименте есть трубы длиной 25, 50 и 100см. Также в ассортименте имеются регулируемые угловые трубы и защитные сетки на нижнюю часть трубы длиной 100см.



Для печи рекомендуем комплект дымохода, в который входит труба длиной 200см, защитная сетка 100 см и дождевой колпак. Также можно приобрести дождевой колпак с защитой от искрометания.

Комплект дымохода упакован в отдельную коробку и состоит из четырёх частей (фото справа) и требует сборки.

Снимите защитную плёнку с кожуха и установите собранную трубу в выходное отверстие камина узким концом вверх.

Будьте осторожны при монтаже дымохода и используйте специальные перчатки, так как края сборных колец дымохода очень острые!

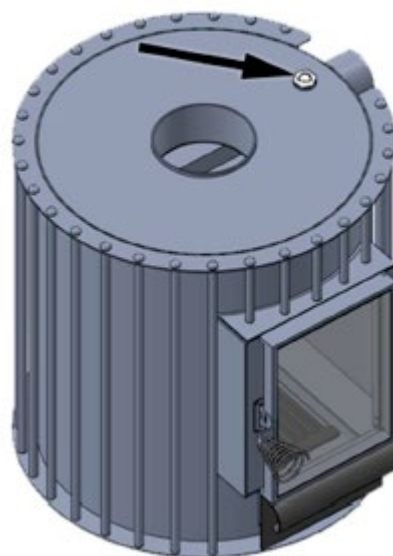
Магниевый анод для водогрейных печей

Магний выступает в роли анода – иначе говоря, окисляется до того, как это начнет происходить с алюминием водогрейной печи.

Магниевый анод рекомендуется менять через каждые двенадцать месяцев или при его износе. Несвоевременная замена анода приводит к аннулированию гарантии в отношении коррозии печи.

Инструкция по замене анода находится в упаковке анода.

Внимание! Перед включением печи проверьте герметичность резьбы. Если она протекает, ее нужно закрутить плотнее и проверить, на месте ли прокладка.

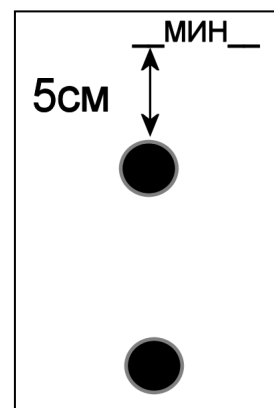


ЭКСПЛУАТАЦИЯ

ВНИМАНИЕ!!!

Ни в коем случае нельзя разжигать печь при пустой купели или купели, наполненной ниже минимальной отметки! Нагрев неполной или пустой ванны приведет к расплавлению печи!

Каждый раз перед разведением огня в печи проверяйте уровень воды в купели!



Перед тем как разжечь печь, купель необходимо всегда наполнять таким образом, чтобы верхний край верхних водопроводных труб печи находился как минимум на 5 см под водой (см. фото ниже).

Не разрешается осуществлять отвод воды из купели до того, как огонь в печи полностью погас и зола остыла. Нагрев неполной или пустой купели приведет к расплавлению печи!

Не разрешается оставлять наполненную купель зимой без подогрева. Необходимо осуществить отвод воды из купели или держать воду в купели в достаточно подогретом состоянии.

Печь нельзя подключать к насосу для циркуляции воды. Печь не выдержит образовавшегося давления, так как рассчитана только на гравитационную циркуляцию.

Перед первым наполнением купели водой, необходимо пропустить достаточное количество воды через водопроводную систему печи через верхние трубы внутрь емкости. Таким образом, оставшаяся от производства металлическая стружка вымоется наружу. Затем необходимо собрать стружку со дна ванны мягкой тряпочкой. При наполнении ванны проверьте отсутствие возможной протечки в местах крепления шлангов. При необходимости закрутите крепежные кольца шлангов сильнее.

При использовании зажигательной смеси соблюдайте правила пользования зажигательной смесью. Никогда не используйте другие горючие смеси, кроме как зажигательные смеси, предназначенные для данного пользования. Рекомендуется использовать, например, парафиновые пакеты Burner.

Не разрешается слишком сильно нагревать воду, рекомендуемая температура воды в ванной максимум +37 °С. Производите выемку золы после каждого использования, чтобы зола не оставалась на колосниковой решетке, так как это значительно сокращает срок службы решетки и ухудшает тягу.

В качестве топлива печи можно использовать только мелко наколотые дрова. Использование больших и влажных дров может быстро привести к увеличению времени истопления печи. Не рекомендуется использовать в качестве топлива дрова из черной ольхи, так как она легко вызывает закопчение.

Пользование наружной печью также просто как и пользование любой другой. Для разжигания следует использовать щепу, а затем подбрасывать дрова. **Чтобы эффективность печи соответствовала техническим данным, необходимо поддерживать горение и периодически подбрасывать дрова, чтобы огонь не погас. На слишком слабом огне на подогрев воды уйдёт заметно больше времени.**

Если в качестве дров используются твердые породы древесины (например, дуб), следует отдельно приобрести зольник из кислотостойкой стали для защиты дна топки от воздействия золы, образующейся от сгорания окисляющих ее твердых пород древесины, в т. ч. от вызываемой ею коррозии.

Уход и использование химикатов

Следите за чистотой и гигиеной. Периодически мойте и просушивайте купель. При мытье купели можно использовать подходящую щётку и биологическое мыло «Кирами» или сосновое мыло. При использовании купели в общественных местах необходимо использовать химикаты, уничтожающие бактерии, то есть хлор. Для домашнего пользования существуют дезинфицирующие средства на кислородной основе, заменяющие хлор. Эти средства подходят для дезинфекции небольших купелей. Дозировка химикатов указана на упаковке, и необходимо строго соблюдать инструкции. Слишком большие дозировки могут вызвать разъедание частей купели. **ВНИМАНИЕ!** При использовании химикатов следует следить за уровнем pH и держать его в пределах 7,0-7,6. При использовании химикатов уровень pH обычно падает, что может привести к разъеданию частей купели. Использование таблеток на основе трихлорида или других комбинированных средств запрещено, за исключением 20г таблеток, которые не повышают концентрацию выше нормы. Таблетки необходимо растворить в дозаторе и ни в коем случае не класть на дно купели. **Используйте только рекомендуемые производителем химикаты.**

ГАРАНТИЯ

Гарантия на купели и ванны действительна в течение 24 месяцев с момента поставки. Гарантия распространяется на дефекты материалов и производственные ошибки.

Гарантия предусматривает ознакомление с инструкцией по эксплуатации и действительна только при условии соблюдения инструкций по эксплуатации.

Внимание! В отличие от вышеупомянутого, на продукцию, используемую в коммерческих целях, гарантия действует в течение 6 месяцев.

- Гарантия не покрывает обычный износ и амортизацию в следствии износа, то есть не распространяется, например, на деформированные, ржавые и сгоревшие решетки и топочные листы.
- Гарантия не действует в случае, если дефекты появились из-за неправильной эксплуатации изделия.
- Гарантия не распространяется на дефекты, которые появились из-за мороза, и которых можно было бы избежать, следуя руководству по эксплуатации.
- Гарантия не действует в случае, если разъедание материалов произошло по причине неправильного использования химических средств. Уровень pH необходимо поддерживать на нужном уровне, а дозировка химикатов не должна быть большой. В бассейне нельзя использовать автоматические устройства для дозировки химикатов.
- Гарантия не покрывает никаких косвенных расходов, например, строительство или демонтаж террасы.
- При возникновении гарантийного случая немедленно свяжитесь с продавцом изделия. Попытки самостоятельно починить изделие приводят к аннуляции гарантийных обязательств.

УТИЛИЗАЦИЯ ПРОДУКЦИИ

Металлические части данной продукции необходимо сдать в металлолом, а деревянные части можно сжечь. Остальные детали относятся к обычному мусору.

Kiirami Oу желает вам приятного отдыха!

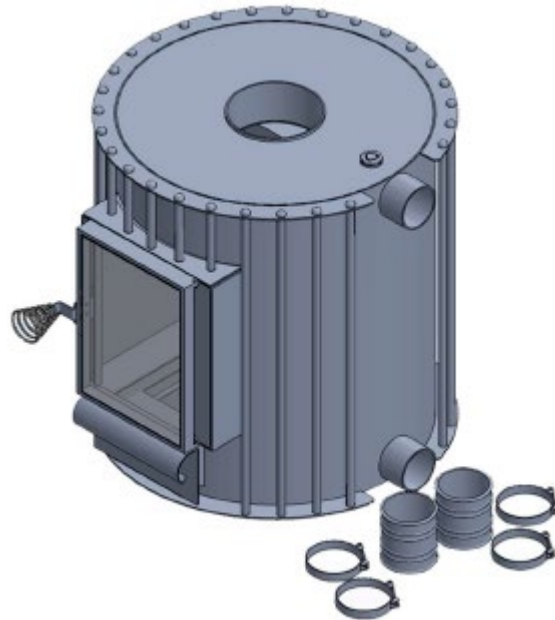
Оставляем за собой право на изменения в продукции без отдельного предупреждения. «Кирами» не отвечает за проблемы, если данная инструкция прилагалась к купели, произведённой третьей стороной.

Gebruiksaanwijzing

Harvia Legend externe hottubkachel

Inhoud

- Legend kachel: Marine aluminium (AlMg3)
- Kachelrooster
- Kacheldeur
- Ø75mm rubberen slang voor het aansluiten van de kachel 2x
- Slangklemmen Ø80-85mm 4x
- Asladen
- Deze gebruiksaanwijzing



Benodigd gereedschap

- Sleutel 13mm
- zeep / silicone spray

LET OP! Minimum waterniveau voor het aansteken!

Zie pagina 6!

Controleer de inhoud van de zending direct bij ontvangst!

Lees deze handleiding zorgvuldig door en bewaar deze voor toekomstig gebruik.

LET OP! Minimum waterniveau voor het aansteken!

INSTALLATIE

De installatieprocedure verschilt per model kuip / hottub. Wat ze alle gemeen hebben is dat er twee rubberen slangen met bijbehorende klemmen worden gebruikt om de kachel te bevestigen. Het gebruik van het bevestigingsmateriaal en de installatiehoogte kunnen verschillen.

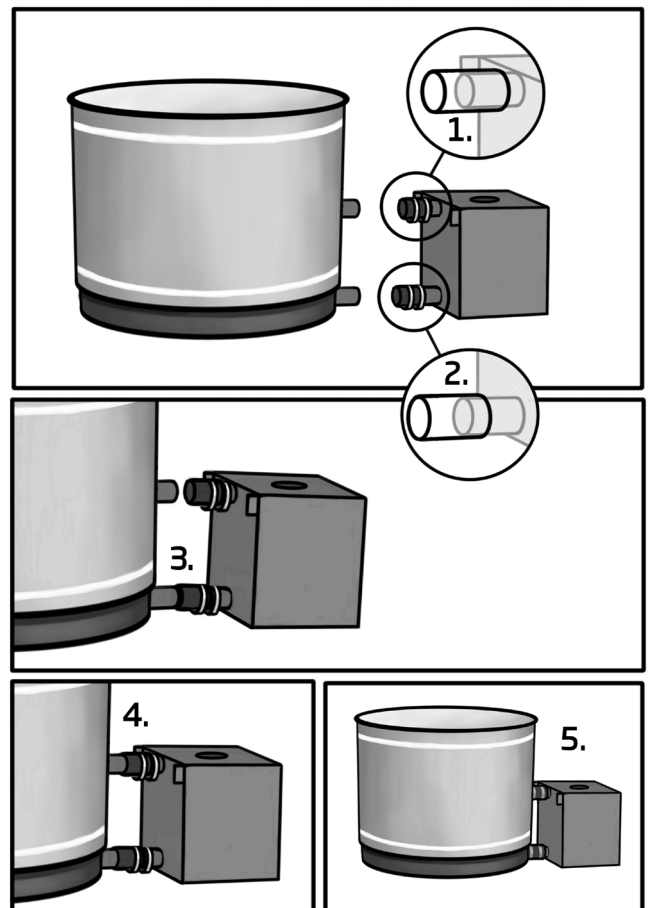
Het volgende is voor alle installaties gelijk:

- Het is aan te bevelen om siliconenspray of een ander smeermiddel zoals zeep in de rubberen slangen te spuiten zodat de slangklemmen gelijkmatig worden bevestigd en om te voorkomen dat de slangen verkreukelen.
- De slangen worden eerst aangesloten op de leidingen aan de kachel.
- Controleer of de slangen niet verkreukeld zijn alvorens ze te bevestigen.
- Meet om ervoor te zorgen dat de kachel loodrecht op de kuip wordt geïnstalleerd de afstand aan beide zijden alvorens de schroeven te bevestigen.
- Zorg ervoor dat de kachel horizontaal staat of een beetje overhelt in de richting van de kuip. Dit zorgt ervoor dat bij het legen van de kuip ook de kachel geleegd wordt.

De installatie op verschillende hottubs wordt hieronder beschreven.

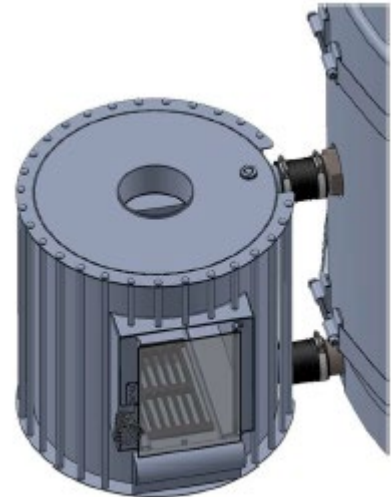
DE BEVESTIGING VAN DE KACHEL, STAPSGEWIJS:

1. Maak de bovenste gummislang aan de kachel vast en draai de slangklem aan de kachelzijde goed vast.
2. Bevestig de onderste gummislang aan de kachel, maar zet die nog niet vast en laat de gummislang nog dichtbij de rand.
3. Duw de onderste slang eerst vast in de kuip.
4. Bevestig daarna de bovenste slang.
5. Draai tot slot alle slangklemmen goed vast.



Installatie bij plastic Kirami tubs

De Kachel voor Kirami kunststof hottubs moet worden aangesloten met de rubber slangen aan de Ø75mm PVC pijpen aan de tub. De kachel wordt bij de kunststoffen hottubs op dezelfde hoogte geplaatst als de Hottub. De kachel staat net als de hot tub op de grond op gelijke hoogte en hangt niet aan de hottub. Zit er hoogteverschil tussen de ondergrond van de hottub en de kachel dan moet de ruimte onder de kachel opgevuld worden met bijvoorbeeld stoeptegels. Afbeelding links ziet u de verbindingspijpen en waterafvoer, afbeelding rechts ziet u een voorbeeld van de Legend kachel aan een kunststof HotTub.



Installatie verder weg van de hottub

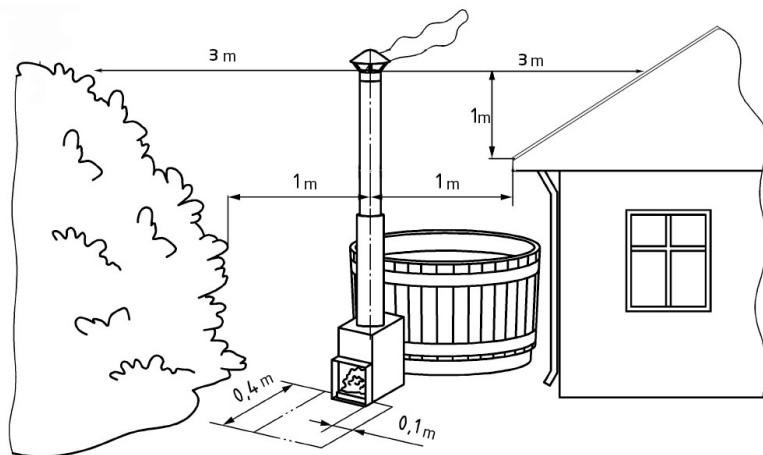
De standaardkachel mag niet verder van de hottub weg worden geïnstalleerd. Als u van plan bent de kachel verder van de hottub weg te installeren, dient u een set verlengslangen aan te schaffen die wordt geleverd met tussenliggende buizen en extra klemmen en rubberen slangen. Bij installatie verder weg dient de kachel wat lager te staan dan de kuip, zodat het hete water op natuurlijke wijze kan circuleren.

Houdt u er wel rekening mee dat een lager geïnstalleerde kachel niet helemaal leeg raakt en er daardoor tijdens de winter risico of bevroren bestaat. Als de kachel verder weg is geïnstalleerd, dient deze van onderen te worden ondersteund.

BRANDVEILIGHEID

Als de kachel in de nabijheid van gebouwen is geplaatst, bijvoorbeeld op een terras, dient de schoorsteen voldoende afstand tot brandbaar materiaal te hebben. Denk eraan de afstand zowel horizontaal als verticaal te controleren om elk risico op brand uit te sluiten. Lokale regels kunnen variëren.

Let ook op de brandveiligheid vóór de kachel. Er mag zich geen brandbaar materiaal voor de kachel bevinden. Er dient een zoals in de afbeelding aangegeven zone te zijn, waarin de ondergrond van onbrandbaar materiaal, zoals beton, zand of metaal, gemaakt moet zijn.



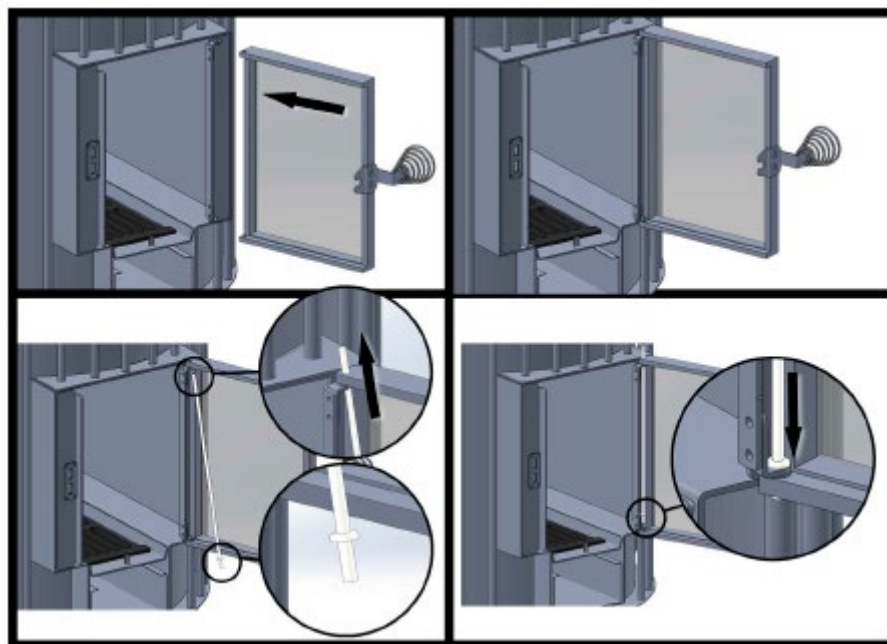
Roosters

Er is een vuurrooster aangebracht in de kachel, met één grillplaat.

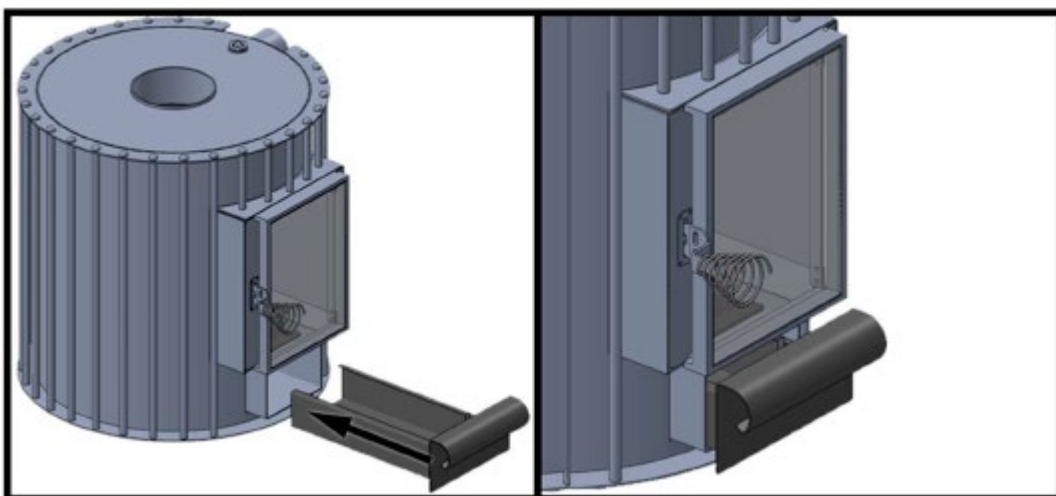
De kachel mag niet zonder deze onderdelen worden gebruikt.



Kacheldeur

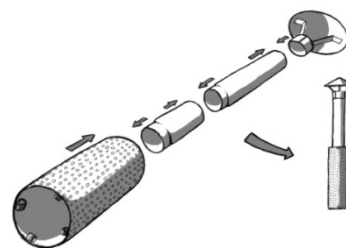


Asladen



Schoorsteen

U kunt op deze kachel een zuurbestendige schoorsteen gebruiken met 150mm buitendiameter. Het smallere uiteinde van de schoorsteen past in de kachel. De delen van de schoorsteen kunnen apart worden aangeschaft in drie verschillende lengtes: 25 cm, 50 cm en 100 cm. Er zijn ook verstelbare hoekdelen en 100 cm lange beschermhulzen voor het onderste gedeelte van de schoorsteen beschikbaar.



Wij adviseren een schoorsteenkit voor de kachel. Dit pakket bevat een 200 cm lange schoorsteen, een 100cm lange beschermhuls en een standaardkap. Er zijn voor de schoorsteen ook vuurvaste kappen beschikbaar.

Als u een schoorsteenkit heeft aangeschaft bij de kachel, wordt deze geleverd in een afzonderlijke verpakking. Het bestaat uit vier delen (zie afbeelding rechts) en dient te worden gemonteerd.

Verwijder de beschermfolie van de thermische beveiliging en plaats de gemonteerde schoorsteen over de daarvoor bestemde opening bovenin de kachel.

Wees voorzichtig! De randen van de schoorsteen zijn zeer scherp. Gebruik beschermende handschoenen!

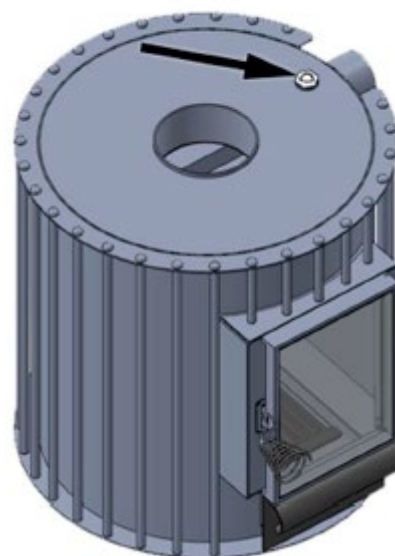
Magnesium anode

Magnesium werkt als een anode waardoor eventuele corrosie eerst optreedt in de magnesium staaf voordat het aluminium van de kachel wordt aangetast.

De magnesium staaf moet vervangen worden voordat het magnesium is uitgeput met een minimum van 1x per 12 maanden. Is de magnesium anode niet vervangen, dan vervalt de garantie op de kachel. De magnesium staaf is verkrijgbaar bij uw Kirami verkooppunt.

Instructie voor vervanging van de anode vindt u in de verpakking van het vervangings set.

Let op! Controleer voor het stoken van de kachel of u de magnesium staaf goed heeft geïnstalleerd. Is de aansluiting niet waterdicht, draai de staaf aan en kijk of de O-ring is geplaatst.



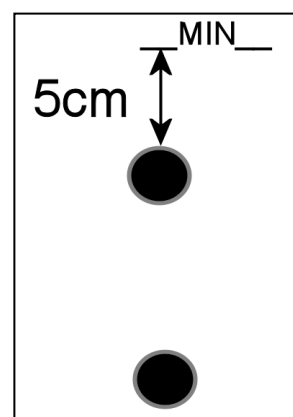
GEBRUIK

Waarschuwing!

Steek het vuur nooit aan wanneer het bad leeg is of het waterniveau onvoldoende hoog is! Het verwarmen van een kuip die niet vol is, maakt de kachel kapot!

Controleer voor het aansteken altijd de hoeveelheid water in de kuip!

De kuip dient altijd dusdanig vol te zijn, dat het waterniveau ten minste 5 cm boven de bovenste buis van de kachel ligt (zie afbeelding rechts). Pas dan is het veilig om het vuur aan te steken.



Begin niet met het legen van de kuip voordat het vuur in de kachel volledig uit is! Het verwarmen van een kuip die niet vol is, maakt de kachel kapot!

Tijdens de winter mag het water in de kuip niet bevriezen. Maak de kuip leeg of zorg ervoor dat het water voldoende is opgewarmd.

De kachel mag niet worden aangesloten op een circulatiepomp! Het is niet bestand tegen de druk, omdat het is ontworpen om alleen gebruik te maken van de natuurlijke circulatie door de zwaartekracht.

Voordat u de hottub voor de eerste keer gebruikt, raden wij u aan om de watercirculatiebuizen van de kachel voorzichtig door te spoelen. Spoel de binnenkant van de kachel via de bovenste buizen met water uit, zodat het eventueel aanwezige vuil uit de kachel kan stromen. Zorg er bij het vullen van de kuip voor dat de voor het aansluiten van de kachel gebruikte rubberen slangen niet lekken. Draai indien nodig de slangklemmen vaster.

Neem bij gebruik van aansteekvloestof de erbij geleverde instructies in acht. Gebruik nooit andere dan de vloestoffen die er speciaal voor zijn gemaakt. U kunt ook aansteekblokjes gebruiken.

Maak het water niet al te heet. Wij adviseren een temperatuur van niet meer dan 37 °C.

Verwijder na elk gebruik de as uit de kachel. Als er as op de roosters achterblijft, zal dit de levensduur van de roosters aanzienlijk verkorten.

Gebruik in de kachel alleen klein en droog brandhout. Het gebruik van grote en vochtige stukken brandhout kan de verwarmingstijd gemakkelijk verdubbelen. Het gebruik van elzenhout wordt niet aanbevolen, omdat dit meer en kleveriger roet produceert dan ander hout.

De kachel wordt van buiten de kuip bediend en is daarmee net zo gemakkelijk in het gebruik als elke normale haard. Wij adviseren voor het aansteken van het vuur klein brandhout te gebruiken en er dan indien nodig geleidelijk grotere stukken aan toe te voegen.

Het is aan te bevelen tijdens het verwarmen van het water een behoorlijk hoog vuur in de kachel gaande te houden, zodat het hout goed brandt en een maximale warmte kan afgeven. Bij laag vuur is de verwarmingstijd veel langer.

Bij gebruik van hardhout, zoals eikenhout, als brandhout moet het vuurbed worden uitgerust met een apart aan te schaffen roestvaststalen aslade, die de bodem van het vuurbed beschermt tegen de zure as van hardhout en de daardoor veroorzaakte corrosie.

De coating van de hottub kachel kan verkleuren door o.a. weersinvloeden, chloor, chemicaliën, calcium in het water etc. Gebruik de kachel ook niet als tafeltje voor bijvoorbeeld drinkglazen, de thermometer, chloordispensers of andere zaken.

Reiniging en chemicaliën

Houd voor de hygiëne de kuip goed schoon door deze vaak en zorgvuldig te wassen en te drogen. U kunt de kuip wassen met een schuurborstel en pijnzeep of een andere biologische zeep. Wanneer de hottub openbaar wordt gebruikt is het belangrijk om desinfecterende chemicaliën zoals chloor te gebruiken. Wanneer de hottub alleen thuis wordt gebruikt, bestaan er ook chloorvrije alternatieven op zuurstofbasis. Deze chemicaliën zijn geschikt voor het desinfecteren van kleine hottubs. De instructies voor de dosering van de chemicaliën vindt u op de verpakking ervan en deze dienen zorgvuldig te worden opgevolgd. Een te hoge dosering kan corrosie van de kuip of delen van de kachel veroorzaken. **LET OP!** Bij gebruik van chemicaliën dient de pH van het water altijd in de gaten en binnen bepaalde grenzen te worden gehouden, tussen de 7,0 en 7,6. Het gebruik van chemicaliën verlaagt gewoonlijk de pH, wat vervolgens kan leiden tot corrosie van de hottub. Het is niet toegestaan trichloor of dergelijke stoffen in de hottub te gebruiken, behalve als het gaat om tabletten van maximaal 20g die de concentraties niet al te zeer verhogen. **Gebruik uitsluitend door de fabrikant aanbevolen chemicaliën.**

GARANTIE

Onze producten hebben 24 maanden garantie op materiaal- en fabricagefouten. De garantie is van kracht zodra de gebruiker de instructies van het product heeft gelezen en deze opvolgt.

MERK OP! Uitzonderingen op het hierboven vermelde. Producten die voor commerciële doeleinden worden gebruikt, hebben slechts 6 maanden garantie.

- De garantie geldt niet voor normale slijtage als gevolg van gebruik van dit product, zoals vervormingen, roest of doorgebrande roosters en vuurplaten.
- De garantie dekt geen schade veroorzaakt door verkeerd gebruik.
- De garantie dekt geen schade veroorzaakt door bevriezing, daar dit door correct gebruik kan worden voorkomen.
- De garantie dekt geen corrosie als gevolg van een verkeerd gebruik van chemicaliën. Vooral de pH-waarde moet juist zijn en de concentratie aan chemicaliën mag niet te hoog zijn. Gebruik geen chemische doseermachines in de hottub.
- Verkleuring van de kachel valt buiten elke garantie.
- De garantie dekt geen indirecte kosten, zoals de kosten voor het aanleggen of demonteren van het terras.
- Neem over garantie zaken contact op met uw dealer. Als u probeert het product zelf te repareren, komt de garantie te vervallen.

AFVOEREN VAN HET PRODUCT

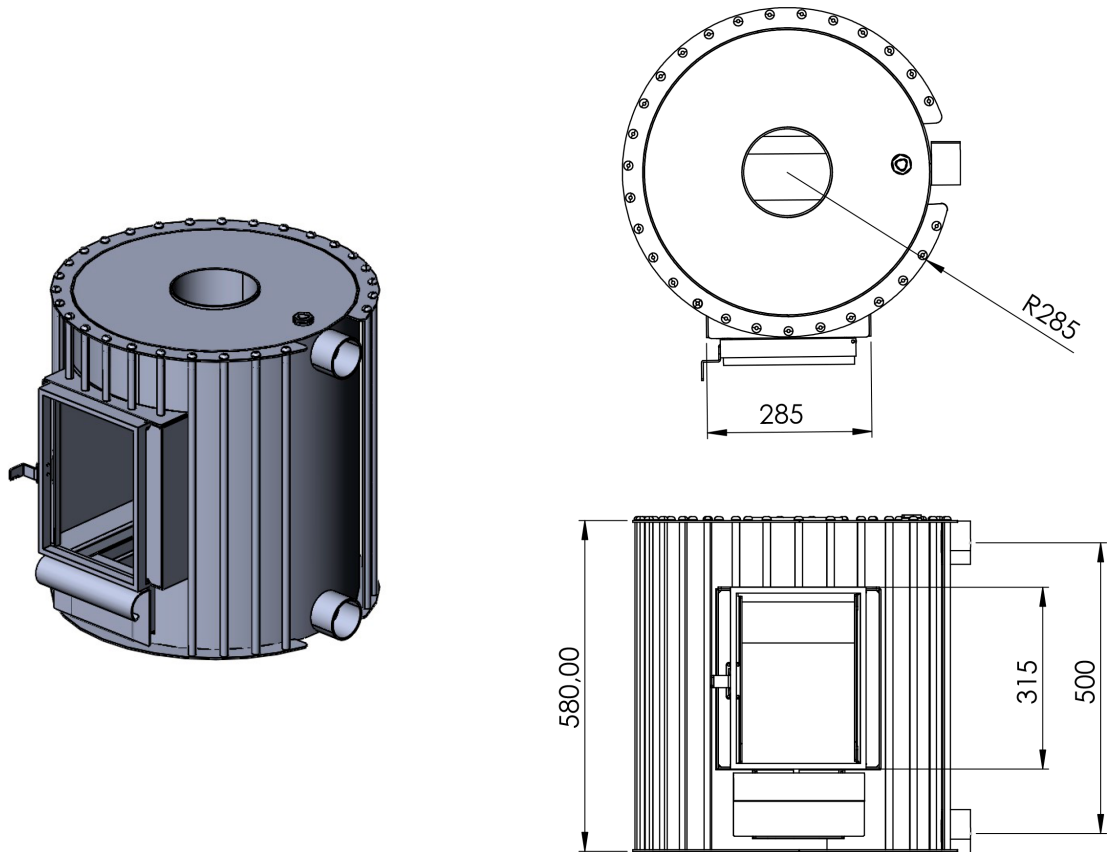
De metalen delen van het product kunnen als metaal worden gerecycled en de houten delen kunnen worden verbrand. De overige onderdelen gelden als restafval.

Kirami wenst u veel plezier bij het baden.

Wij behouden ons het recht voor wijzigingen aan het product zonder nadere kennisgeving uit te voeren. Indien deze handleiding bij een hottub van een ander merk wordt geleverd, is Kirami niet verantwoordelijk voor eventuele problemen met de desbetreffende hottub.

Harvia Legend

Tekniset kuvat - Tekniska bilder- Technical drawing - Technische Abbildungen
- Figures techniques – Чертежи - Technische tekening



FI Pidätämme oikeudet muutoksiin tuotteessa ilman erillistä ilmoitusta.

SE Vi förbehåller oss rätten till produktförändringar utan att särskilt meddela om dem.

EN We reserve all rights to the product without any prior notification.

DE Wir halten uns das Recht auf Änderungen am Produkt ohne gesonderte Mitteilung vor.

FR Nous nous réservons le droit d'effectuer des modifications au produit sans préavis.

NL Wij behouden alle rechten op het product zonder voorafgaande kennisgeving.

RU Сохраняем за собой право вносить изменения в изделие без специального уведомления.



P.O.Box 12
Teollisuustie 1-7
40951 Muurame
FINLAND
+358 207 464 000
harvia@harvia.fi
www.harvia.com

Kirami Oy
Villiläntie 2
FI-32730 Sastamala
FINLAND
+358 10 574 2170
info@kirami.fi
www.kirami.fi



Адрес уполномоченного лица:
ООО «Харвия Рус»
196006, Россия. Санкт-Петербург г,
пр-кт Лиговский, д. 266, стр.
1, помещ. 2.1-Н.50
ОГРН 1157847200818
т: +78123258294 | spb@accountor.ru